
CATALOGUE OF SPARE PARTS

EST4000I01



X8 400 ie (Euro 3) (UK)



X8 400 ie (Euro 3) (UK)
Mod. ZAPM52100

TABLE OF COLOUR ABBREVIATIONS

EST4DE2I01	222/A-Midnight
EST4EB2I01	731/A-Gris Smoky
EST4F22I01	738/A-Excalibur Grey
EST4ND2I01	79/A-Graphite Black
EST4RE2I01	806/A-Cherry Red
EST4RM2I01	824/A-Ruby Red

Code	Drawing No.	Loc.	Code	Drawing No.	Loc.	Code	Drawing No.	Loc.
000097	T.01.14	3	013836	T.06.05	17	016406	T.06.04	4
000267	T.01.03	4	013880	T.06.04	3	016406	T.06.04	19
000674	T.01.02	2	013880	T.02.25	27	016406	T.06.05	11
003038	T.02.01	4	013880	T.02.14	24	016406	T.02.01	12
003056	T.01.27	19	013880	T.02.11	16	016408	T.02.01	5
003056	T.02.01	11	013880	T.02.11	3	016626	T.05.01	36
003058	T.01.26	25	013880	T.02.10	18	016670	T.01.27	22
006078	T.06.03	10	013880	T.02.01	15	016686	T.06.05	22
006125	T.06.05	10	013950	T.02.01	8	018536	T.06.03	18
006420	T.04.01	16	013950	T.02.14	26	018536	T.02.12	15
006637	T.04.01	2	013958	T.02.05	7	018575	T.01.15	39
006647	T.04.04	8	013963	T.02.10	15	018591	T.02.14	31
006652	T.01.02	3	014754	T.03.01	12	018640	T.01.27	23
006966	T.05.01	23	014754	T.03.01	17	020003	T.06.05	8
007608	T.01.26	24	015014	T.06.05	27	020008	T.02.05	8
008265	T.02.09	28	015330	T.03.03	3	020008	T.04.04	15
008265	T.02.08	3	015341	T.01.26	23	020008	T.01.26	22
008372	T.02.09	37	015585	T.03.02	2	020104	T.02.14	32
011109	T.04.02	22	015759	T.06.04	5	020208	T.01.26	21
012138	T.02.22	4	015761	T.01.27	21	021214	T.01.03	5
012528	T.02.24	9	015935	T.06.05	24	030062	T.02.10	20
012532	T.02.05	20	015935	T.01.15	19	030072	T.02.01	6
012533	T.01.27	20	015935	T.01.13	5	030076	T.05.01	33
012533	T.02.01	7	015935	T.06.04	10	031086	T.06.04	20
012543	T.03.03	2	016404	T.02.14	30	031088	T.02.01	17
012554	T.06.05	6	016405	T.06.05	25	031089	T.06.05	9
012789	T.04.04	10	016405	T.06.04	18	031089	T.02.01	13
013092	T.02.07	1	016406	T.02.01	16	063435	T.01.05	13
013763	T.02.14	29	016406	T.02.10	10	071633	T.02.12	14
013777	T.02.20	5	016406	T.02.11	4	071671	T.06.05	12

ALPHANUMERIC INDEX

ZAPM52100

Code	Drawing No.	Loc.	Code	Drawing No.	Loc.	Code	Drawing No.	Loc.
080341	T.06.05	13	223605	T.03.03	5	254485	T.02.12	8
085508	T.01.10	13	227199	T.04.01	9	254485	T.06.02	5
122637	T.01.14	6	227983	T.03.01	2	254485	T.05.01	42
122675	T.05.01	22	230359	T.02.14	38	254485	T.05.01	27
125647	T.02.24	10	231027	T.02.22	6	257134	T.06.06	8
127863	T.05.01	17	232108	T.04.01	10	257134	T.02.25	21
127927	T.05.01	14	232108	T.04.04	6	257134	T.03.03	22
127927	T.05.01	16	232108	T.02.05	9	257302	T.02.07	3
127927	T.05.01	12	237018	T.04.01	5	258146	T.01.27	5
127927	T.05.01	30	237553	T.01.15	20	258146	T.01.27	24
136371	T.05.01	24	239388	T.01.02	27	258146	T.02.09	2
136916	T.05.01	40	239388	T.01.02	4	258160	T.02.22	15
145298	T.02.24	7	241936	T.06.06	4	258249	T.02.09	40
145298	T.01.05	27	241937	T.06.05	21	258249	T.02.12	17
145298	T.06.06	7	246976	T.04.06	5	258249	T.02.11	8
178149	T.04.01	7	248419	T.03.01	15	258904	T.02.25	6
178790	T.03.03	4	248419	T.06.04	9	258904	T.02.25	4
178790	T.01.05	23	252945	T.06.06	12	259348	T.02.21	2
179013	T.05.01	41	253293	T.01.10	11	259348	T.02.09	38
179326	T.04.01	8	253937	T.02.21	9	259349	T.02.10	5
180859	T.02.15	8	254485	T.02.25	31	259349	T.02.08	11
181746	T.06.03	16	254485	T.02.25	13	259349	T.06.03	11
191189	T.02.05	14	254485	T.02.25	8	259708	T.02.10	19
194423	T.04.04	11	254485	T.02.24	11	259830	T.02.12	11
195482	T.02.25	28	254485	T.02.11	12	259830	T.02.11	17
217163	T.06.05	19	254485	T.02.09	21	259830	T.02.11	7
217163	T.02.11	13	254485	T.02.08	4	259832	T.02.22	14
217164	T.06.05	20	254485	T.06.05	3	260918	T.01.27	2
217280	T.03.03	21	254485	T.06.04	6	261319	T.04.01	18
219277	T.02.14	25	254485	T.02.20	3	261319	T.04.01	24

Code	Drawing No.	Loc.	Code	Drawing No.	Loc.	Code	Drawing No.	Loc.
265451	T.05.01	15	272836	T.02.08	5	297029	T.02.09	25
265451	T.05.01	13	272836	T.02.06	5	297029	T.02.06	6
265451	T.05.01	31	274246	T.01.15	4	297029	T.02.12	12
265808	T.02.12	6	274370	T.04.06	7	297498	T.02.14	17
268304	T.02.22	8	274706	T.04.05	5	297498	T.02.09	4
268596	T.06.03	15	285536	T.01.15	10	298581	T.02.21	1
268596	T.02.14	33	285846	T.01.05	2	298594	T.02.21	4
268596	T.02.25	15	288245	T.01.04	10	298604	T.02.01	18
269755	T.01.16	14	288474	T.01.15	8	298731	T.02.21	13
270723	T.02.12	5	289731	T.01.22	5	298838	T.02.21	5
270793	T.03.01	5	289731	T.05.01	39	298903	T.02.21	3
270793	T.02.10	14	289731	T.02.22	9	299689	T.02.09	5
270793	T.02.09	3	289731	T.05.01	25	299972	T.02.21	10
271147	T.04.05	9	289919	T.01.04	11	299972	T.02.21	20
271434	T.03.03	20	290860	T.06.06	12	307166	T.05.02	2
271452	T.03.03	10	292022	T.06.03	5	327187	T.04.05	7
271453	T.03.03	11	292022	T.06.03	8	411311	T.01.15	3
271740	T.04.05	2	292022	T.06.03	13	411311	T.01.02	5
271891	T.02.07	2	292507	T.06.06	12	414834	T.01.10	6
271891	T.02.09	23	292889	T.02.05	21	414835	T.01.15	14
271891	T.02.06	4	293154	T.02.12	13	414837	T.01.22	6
272836	T.02.25	12	293845	T.06.05	14	414837	T.02.16	5
272836	T.02.25	30	294131	T.06.03	17	414837	T.01.15	12
272836	T.02.14	14	294341	T.06.01	1	414837	T.02.11	14
272836	T.02.24	12	294770	T.06.01	12	414838	T.06.05	2
272836	T.02.21	17	295788	T.02.05	15	414838	T.01.15	13
272836	T.02.12	10	295789	T.02.05	16	430045	T.01.05	14
272836	T.06.03	3	296141	T.02.14	11	432142	T.02.01	9
272836	T.02.11	11	296141	T.02.14	6	433477	T.01.11	2
272836	T.02.09	24	296456	T.02.16	2	433800	T.01.15	25

ALPHANUMERIC INDEX

ZAPM52100

Code	Drawing No.	Loc.	Code	Drawing No.	Loc.	Code	Drawing No.	Loc.
434429	T.01.15	11	497132	T.04.02	20	576189	T.02.06	9
434541	T.02.14	27	497141	T.03.03	12	576189	T.02.06	7
434541	T.02.11	2	497343	T.03.03	18	576189	T.06.02	3
434541	T.06.04	2	497489	T.01.01	2	576189	T.03.01	4
434541	T.05.01	28	497490	T.01.01	3	576189	T.02.10	13
434541	T.05.01	38	561449	T.02.14	3	576189	T.02.10	8
434541	T.01.04	13	563728	T.04.04	12	576189	T.02.10	4
434541	T.01.05	12	56374R	T.04.05	1	576542	T.02.24	5
436438	T.01.05	3	56376R	T.04.06	1	576546	T.02.24	4
478115	T.01.02	6	56392R	T.04.05	11	576565	T.02.07	4
478533	T.01.10	12	564446	T.04.05	3	576626	T.02.09	7
479515	T.01.14	9	564446	T.04.05	4	576793	T.02.12	18
479986	T.01.15	30	564448	T.04.05	8	577128	T.02.21	21
479986	T.01.15	6	564486	T.05.01	18	577129	T.02.21	22
483859	T.02.12	3	564489	T.04.05	9	577131	T.02.21	23
484034	T.01.02	7	564491	T.04.05	10	577399	T.02.09	8
484819	T.01.06	16	564611	T.04.01	12	577400	T.02.09	9
484819	T.01.06	14	564629	T.01.02	24	577492	T.02.16	3
484993	T.01.02	8	575249	T.02.10	3	577620	T.02.21	18
485703	T.01.16	15	575249	T.06.02	4	577620	T.02.21	11
485912	T.01.02	9	575249	T.01.10	2	577620	T.02.21	24
486075	T.01.15	26	575249	T.01.10	19	577861	T.02.09	10
487948	T.01.16	7	575249	T.02.08	6	58040R	T.01.14	1
497005	T.04.02	15	575604	T.02.09	6	58056R	T.06.01	2
497006	T.04.02	16	575819	T.02.08	12	58057R	T.06.01	4
497011	T.04.02	12	576189	T.02.09	32	58058R	T.06.01	5
497017	T.04.02	4	576189	T.02.09	29	58080R	T.01.14	2
497032	T.03.03	6	576189	T.02.08	8	58092R	T.06.04	1
497073	T.04.02	10	576189	T.02.08	7	58099R	T.06.04	7
497131	T.04.02	6	576189	T.02.14	15	581175	T.03.01	14

Code	Drawing No.	Loc.	Code	Drawing No.	Loc.	Code	Drawing No.	Loc.
58120R	T.06.05	4	582163	T.06.01	8	584840	T.06.03	9
581415	T.06.01	6	582690	T.06.04	15	584840	T.06.03	6
581440	T.06.04	16	582787	T.04.02	23	584841	T.06.03	14
581440	T.06.06	12	582885	T.02.05	11	584867	T.06.04	11
581494000P	T.03.01	1	582906	T.06.04	17	584877	T.02.14	34
581494000P	T.03.01	1	582930	T.06.06	12	584884	T.02.14	35
581494000P	T.03.01	1	582951	T.06.01	9	584982	T.06.03	2
581494000P	T.03.01	1	582988	T.06.01	10	584988	T.03.02	4
581494000P	T.03.01	1	582990	T.02.21	25	597528	T.04.04	13
581494000P	T.03.01	1	583161	T.02.05	5	597565	T.04.06	8
581496000P	T.03.01	8	583162	T.02.05	4	597679	T.04.06	9
581496000P	T.03.01	8	583236	T.06.05	5	597679	T.04.05	3
581496000P	T.03.01	8	583480	T.02.05	6	597833	T.04.01	19
581496000P	T.03.01	8	583525	T.06.04	14	597868	T.04.01	17
581496000P	T.03.01	8	583575	T.06.01	3	598219000P	T.03.01	3
581496000P	T.03.01	8	583684	T.06.04	21	598219000P	T.03.01	3
581496000P	T.03.01	8	584121	T.02.21	19	598219000P	T.03.01	3
581497000P	T.03.01	7	584209	T.06.03	4	598219000P	T.03.01	3
581497000P	T.03.01	7	584210	T.06.03	1	598219000P	T.03.01	3
581497000P	T.03.01	7	584268	T.06.03	7	598219000P	T.03.01	3
581497000P	T.03.01	7	584426	T.06.01	13	598288	T.02.11	15
581497000P	T.03.01	7	584464	T.01.15	15	598415	T.04.06	10
581497000P	T.03.01	7	584520	T.06.06	2	598618	T.03.03	8
581497000P	T.03.01	7	584533	T.06.05	1	598795	T.02.24	13
581596	T.06.04	12	584594	T.06.01	14	598833	T.05.01	34
581904	T.06.02	8	584740	T.06.02	6	598838	T.04.04	5
581904	T.06.02	11	584741	T.06.02	9	599208	T.01.26	20
581957	T.03.01	9	584826	T.06.01	11	599262	T.04.02	17
582034	T.03.03	19	584840	T.06.02	7	599269	T.04.02	13
582041	T.06.01	7	584840	T.06.02	10	599270	T.04.02	14

Code	Drawing No.	Loc.	Code	Drawing No.	Loc.	Code	Drawing No.	Loc.
599391	T.01.26	29	62030000DE	T.02.10	9	620995000P	T.02.08	13
599392	T.01.26	30	62030000EB	T.02.10	9	620995000P	T.02.08	13
5994065	T.03.03	1	62030000F2	T.02.10	9	620995000P	T.02.08	13
599421	T.04.02	9	62030000ND	T.02.10	9	620995000P	T.02.08	13
599553	T.01.26	31	62030000RE	T.02.10	9	620995000P	T.02.08	13
600270	T.04.02	18	62030000RM	T.02.10	9	620995000P	T.02.08	13
600474	T.05.01	9	620366	T.02.20	4	620996	T.02.08	14
600475	T.03.03	14	620415	T.02.21	26	621090	T.02.25	14
600478	T.03.03	15	620491	T.02.09	13	621097	T.02.14	20
600750	T.04.02	26	620737	T.02.25	3	621098	T.02.14	21
600921	T.04.02	21	620758	T.02.14	19	621099	T.02.14	22
601308	T.04.02	11	620909	T.02.06	1	621112	T.02.08	15
601310	T.04.02	7	62090900DE	T.02.06	1	621162	T.02.21	15
601765	T.04.05	6	62090900EB	T.02.06	1	621306	T.02.21	14
620250	T.02.09	11	62090900F2	T.02.06	1	621311	T.02.25	9
620255000P	T.02.10	21	62090900ND	T.02.06	1	621347	T.02.14	37
620255000P	T.02.10	21	62090900RE	T.02.06	1	621364	T.03.02	3
620255000P	T.02.10	21	62090900RM	T.02.06	1	621485	T.02.10	17
620255000P	T.02.10	21	620911000P	T.02.08	1	621492	T.02.14	13
620255000P	T.02.10	21	620911000P	T.02.08	1	621492	T.02.14	8
620255000P	T.02.10	21	620911000P	T.02.08	1	621498	T.02.16	4
6202605	T.02.01	21	620911000P	T.02.08	1	621507	T.02.09	14
620273000P	T.02.09	30	620911000P	T.02.08	1	621605	T.02.21	27
620273000P	T.02.09	30	620911000P	T.02.08	1	622017	T.02.15	4
620273000P	T.02.09	30	620994000P	T.02.08	16	622240	T.02.22	13
620273000P	T.02.09	30	620994000P	T.02.08	16	622585000P	T.03.02	5
620273000P	T.02.09	30	620994000P	T.02.08	16	622585000P	T.03.02	5
620273000P	T.02.09	30	620994000P	T.02.08	16	622585000P	T.03.02	5
620281	T.02.21	12	620994000P	T.02.08	16	622585000P	T.03.02	5
620300	T.02.10	9	620994000P	T.02.08	16	622585000P	T.03.02	5

Code	Drawing No.	Loc.	Code	Drawing No.	Loc.	Code	Drawing No.	Loc.
622585000P	T.03.02	5	62359300ND	T.02.10	11	62365900EH	T.02.16	1
623517	T.02.25	10	62359300RE	T.02.10	11	62365900EH	T.02.16	1
623518	T.02.25	26	62359300RM	T.02.10	11	6236645	T.02.01	2
623534	T.02.22	1	623594	T.02.10	12	623673	T.02.25	2
623543	T.02.25	29	62359400DE	T.02.10	12	623743	T.02.24	14
623579	T.02.25	5	62359400EB	T.02.10	12	623848	T.02.25	1
6235885	T.02.01	20	62359400F2	T.02.10	12	623981	T.02.15	7
623589000P	T.02.11	1	62359400ND	T.02.10	12	624017000P	T.02.09	17
623589000P	T.02.11	1	62359400RE	T.02.10	12	624017000P	T.02.09	17
623589000P	T.02.11	1	62359400RM	T.02.10	12	624017000P	T.02.09	17
623589000P	T.02.11	1	623595000P	T.02.14	28	624017000P	T.02.09	17
623589000P	T.02.11	1	623595000P	T.02.14	28	624017000P	T.02.09	17
623589000P	T.02.11	1	623595000P	T.02.14	28	624017000P	T.02.09	17
623591	T.02.14	36	623595000P	T.02.14	28	624088000P	T.02.11	5
62359100DE	T.02.14	36	623595000P	T.02.14	28	624088000P	T.02.11	5
62359100EB	T.02.14	36	623595000P	T.02.14	28	624088000P	T.02.11	5
62359100F2	T.02.14	36	623599	T.02.12	2	624088000P	T.02.11	5
62359100ND	T.02.14	36	623641	T.02.14	23	624088000P	T.02.11	5
62359100RE	T.02.14	36	623654000P	T.02.09	35	624088000P	T.02.11	5
62359100RM	T.02.14	36	623654000P	T.02.09	35	624465	T.02.09	12
623592000P	T.02.09	16	623654000P	T.02.09	35	624554	T.02.15	1
623592000P	T.02.09	16	623654000P	T.02.09	35	624556	T.02.15	2
623592000P	T.02.09	16	623654000P	T.02.09	35	624581	T.02.06	10
623592000P	T.02.09	16	623654000P	T.02.09	35	62458100DE	T.02.06	10
623592000P	T.02.09	16	623655	T.02.24	2	62458100EB	T.02.06	10
623592000P	T.02.09	16	623657	T.02.24	3	62458100F2	T.02.06	10
623593	T.02.10	11	62365900EH	T.02.16	1	62458100ND	T.02.06	10
62359300DE	T.02.10	11	62365900EH	T.02.16	1	62458100RE	T.02.06	10
62359300EB	T.02.10	11	62365900EH	T.02.16	1	62458100RM	T.02.06	10
62359300F2	T.02.10	11	62365900EH	T.02.16	1	624594	T.02.14	18

ALPHANUMERIC INDEX

ZAPM52100

Code	Drawing No.	Loc.	Code	Drawing No.	Loc.	Code	Drawing No.	Loc.
624601000P	T.03.01	11	639806	T.01.26	33	647351	T.04.01	1
624601000P	T.03.01	11	639950	T.06.06	1	647355	T.04.01	21
624601000P	T.03.01	11	640389	T.02.25	11	647357	T.04.01	14
624601000P	T.03.01	11	640622	T.06.05	7	647360	T.04.01	15
624601000P	T.03.01	11	640629	T.06.03	12	647585	T.05.01	6
624601000P	T.03.01	11	640688	T.01.13	7	647789	T.04.06	2
624606	T.02.09	1	646775	T.04.01	22	647799	T.05.01	35
62460600DE	T.02.09	1	646788	T.04.01	20	647812	T.05.01	11
62460600EB	T.02.09	1	646789	T.04.01	13	647825	T.05.01	32
62460600F2	T.02.09	1	646829	T.03.03	17	648027	T.02.16	6
62460600ND	T.02.09	1	646838	T.04.04	2	648066	T.04.06	10
62460600RE	T.02.09	1	647013	T.05.01	10	648134	T.02.05	10
62460600RM	T.02.09	1	647017	T.02.11	10	648357	T.02.05	12
624714	T.02.15	3	647017	T.02.11	6	648572	T.05.02	5
624726	T.02.07	6	64701700DE	T.02.11	6	648977	T.05.01	8
624795	T.02.07	5	64701700EB	T.02.11	6	649163	T.04.06	6
624908	T.02.12	1	64701700F2	T.02.11	6	649378	T.05.01	37
638566	T.06.02	1	64701700ND	T.02.11	6	649434	T.05.01	6
638591	T.06.05	18	64701700RE	T.02.11	6	652844	T.02.12	19
638733	T.06.04	11	647035	T.03.01	19	652877	T.02.01	1
638887	T.06.05	26	647062	T.03.03	9	653896	T.02.14	12
638991	T.01.05	15	647078	T.05.01	43	653896	T.02.14	7
639082	T.06.04	13	647078	T.05.01	2	6539365	T.02.01	19
639307	T.02.24	1	647079	T.05.01	4	709047	T.04.06	4
639375	T.03.02	1	647110	T.04.04	1	709110	T.05.01	19
639455	T.02.24	8	647112	T.05.01	7	709646	T.05.01	20
639456	T.06.05	16	647117	T.05.01	21	825176	T.01.09	23
639542	T.02.05	19	647123	T.05.01	29	825233	T.01.02	10
639632	T.06.06	6	647155	T.02.05	1	825237	T.01.09	2
639731	T.06.06	3	647225	T.02.05	3	825238	T.01.02	11

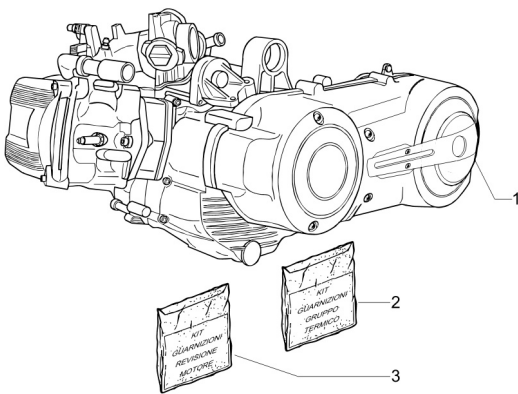
Code	Drawing No.	Loc.	Code	Drawing No.	Loc.	Code	Drawing No.	Loc.
825239	T.01.09	14	827116	T.01.09	19	828911	T.02.05	18
825382	T.01.09	10	827116	T.01.14	4	828911	T.01.16	8
825384	T.01.09	3	82737R	T.01.13	3	828930	T.01.15	24
825385	T.01.09	4	82778R	T.01.15	32	828974	T.01.09	5
82545R	T.04.04	9	827820	T.01.04	5	828978	T.01.09	6
825597	T.01.02	16	827831	T.01.27	11	828984	T.01.09	7
825597	T.01.05	25	827882	T.01.11	8	829040	T.01.15	29
825649	T.01.02	23	827884	T.01.12	2	829047	T.01.15	18
825665	T.01.15	5	827886	T.01.11	6	829121	T.06.04	22
825667	T.01.10	3	827889	T.01.11	10	829195	T.01.02	15
825725	T.01.14	5	827929	T.01.15	36	829198	T.01.06	3
825737	T.01.11	9	827951	T.01.02	14	829201	T.01.16	4
825758	T.04.06	3	827953	T.01.05	10	829203	T.01.08	10
825763	T.01.09	22	827991	T.01.06	2	829205	T.01.08	9
82580R	T.01.15	31	828109	T.01.13	4	829206	T.01.16	2
826000	T.01.22	1	828114	T.01.02	19	829211	T.01.06	4
826027	T.01.06	13	828116	T.01.04	6	829232	T.01.08	12
826028	T.01.06	1	82817R	T.01.06	17	829251	T.01.08	11
826033	T.01.15	7	82817R	T.01.06	15	829258	T.01.27	6
826103	T.01.05	4	828185	T.01.26	7	829259	T.01.27	7
826256	T.01.05	5	828194	T.01.26	18	829486	T.01.15	28
82627R	T.01.09	11	828210	T.06.05	15	829543	T.01.27	8
82656R	T.01.02	12	82823R	T.01.15	9	829661	T.01.15	27
82658R	T.01.15	21	828321	T.01.05	6	829693	T.01.08	7
82659R	T.01.16	3	828322	T.01.05	7	829808	T.01.09	12
82660R	T.01.02	13	828396	T.01.05	8	829981	T.01.07	5
82660R	T.01.16	5	828646	T.01.05	17	830012	T.01.03	9
82699R	T.01.13	1	828708	T.01.07	5	830015	T.01.27	9
827018	T.01.05	9	828800	T.02.21	16	830056	T.02.12	9
827085	T.01.02	22	828909	T.01.02	20	830056	T.02.09	15

Code	Drawing No.	Loc.	Code	Drawing No.	Loc.	Code	Drawing No.	Loc.
830056	T.01.27	10	832774	T.01.09	9	840370	T.01.26	14
830061	T.01.11	5	832783	T.01.05	24	840439	T.01.10	10
830061	T.01.22	2	833320	T.01.10	14	840569	T.01.26	27
830062	T.01.22	3	833321	T.01.10	15	840733	T.01.16	9
830064	T.01.11	4	833513	T.01.02	17	840743	T.01.27	16
830129	T.01.11	7	833520	T.04.04	3	840782	T.01.26	9
830129	T.01.03	10	833569	T.01.26	32	840826	T.01.05	18
830198	T.01.16	6	833569	T.01.26	8	840893	T.01.14	8
830248	T.01.07	2	833663	T.01.10	7	840981	T.01.11	1
830249	T.01.07	3	833664	T.01.10	8	841101	T.01.12	4
830275	T.01.04	9	833701	T.01.02	18	841102	T.01.12	7
830276	T.01.04	9	833717	T.01.12	1	842013	T.01.10	16
830277	T.01.04	9	833910	T.01.26	16	842041	T.01.12	3
830278	T.01.05	22	833917	T.01.27	7	842175	T.01.08	4
830427	T.01.22	4	833965	T.01.27	18	842355	T.01.10	5
830819	T.01.07	1	834038	T.01.26	2	842360	T.01.05	28
830820	T.01.07	4	834039	T.01.26	3	842502	T.01.26	19
830886	T.01.15	38	834040	T.01.26	4	842595	T.01.15	37
830901	T.01.08	5	834041	T.01.26	6	843060	T.01.06	6
831098	T.01.09	8	834187	T.01.26	26	843603	T.01.05	19
831167	T.01.06	12	8342335	T.01.16	11	844211	T.01.06	18
831322	T.01.14	7	834304	T.01.08	6	844438	T.01.15	35
832029	T.01.05	16	834643	T.01.26	5	844439	T.01.15	34
8320525	T.01.16	1	834911	T.01.02	25	844483	T.04.04	4
832117	T.01.13	6	834951	T.01.26	15	844957	T.01.05	21
832130	T.01.02	21	840062	T.01.05	26	845297	T.01.04	8
8324875	T.01.16	12	840263	T.01.26	10	845298	T.01.04	1
8324915	T.01.16	13	840277	T.01.10	4	845312	T.01.04	7
832697	T.01.08	8	840319	T.01.09	20	845313	T.01.04	3
832738	T.01.08	13	840320	T.01.09	21	845314	T.01.04	4

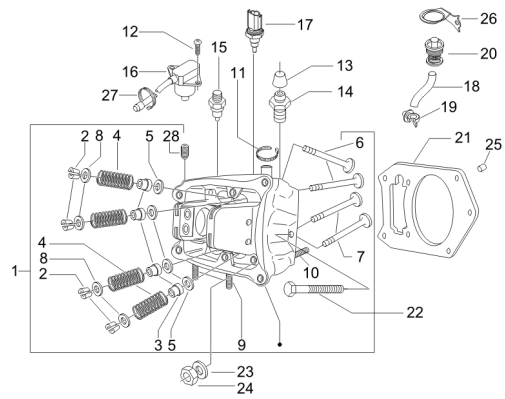
Code	Drawing No.	Loc.	Code	Drawing No.	Loc.	Code	Drawing No.	Loc.
845316	T.01.06	19	873319	T.01.26	1	CM012821	T.05.02	4
845411	T.01.06	5	873351	T.01.16	4	CM013201	T.06.06	11
8454815001	T.01.03	1	873533	T.01.10	18	CM013203	T.06.04	8
8454815002	T.01.03	1	8739935	T.01.10	1	CM017404	T.02.09	36
845978	T.01.15	33	965502	T.01.27	13	CM017408	T.03.01	18
846163	T.01.26	28	967351	T.02.05	2	CM017409	T.03.01	13
846695	T.01.09	13	969224	T.02.01	10	CM017409	T.02.06	2
846757	T.01.26	17	975681	T.01.10	17	CM017409	T.03.01	6
847254	T.04.04	7	975684	T.01.10	9	CM017410	T.06.02	2
847645	T.01.13	2	CM001903	T.02.25	17	CM017410	T.02.14	16
847649	T.01.15	2	CM001904	T.01.12	8	CM017410	T.02.12	7
847650	T.01.03	6	CM001904	T.02.25	18	CM017410	T.02.11	9
847793	T.01.05	1	CM001907	T.01.27	15	CM017410	T.02.10	16
847928	T.01.04	12	CM001908	T.01.12	6	CM017410	T.02.10	6
847962	T.01.11	3	CM001913	T.01.27	3	CM017410	T.02.10	7
847963	T.01.16	10	CM001915	T.01.05	11	CM017410	T.02.09	39
848039	T.04.04	14	CM001915	T.02.25	3	CM017410	T.02.09	31
848140	T.01.05	20	CM001917	T.01.12	5	CM017410	T.02.09	27
848222	T.01.03	8	CM002901	T.01.15	22	CM017410	T.02.06	3
848843	T.01.09	1	CM002908	T.01.27	4	CM017410	T.02.06	8
848844	T.01.09	15	CM002910	T.01.27	14	CM017410	T.02.08	2
848893	T.01.02	26	CM006903	T.06.06	5	CM017410	T.02.08	10
849589	T.01.27	12	CM006903	T.02.25	23	CM017418	T.03.01	10
849825	T.01.15	16	CM006904	T.06.06	10	CM0185015	T.02.01	3
849913	T.01.08	1	CM006910	T.02.24	6	CM018801	T.02.09	33
849914	T.01.08	3	CM007001	T.02.25	25	CM018802	T.02.09	34
871795	T.01.15	23	CM011904	T.02.22	3	CM022301	T.02.15	6
8720885	T.01.15	1	CM012814	T.05.02	1	CM022302	T.02.15	5
873104	T.01.12	4	CM012817	T.05.02	3	CM022801	T.06.04	14
873151	T.01.27	1	CM012818	T.05.02	4	CM023701	T.02.21	6

Code	Drawing No.	Loc.	Code	Drawing No.	Loc.
CM023704	T.02.21	6	CM029502000PT.02.09		42
CM024002	T.02.14	9	CM029502000PT.02.09		42
CM024101	T.01.27	17	CM029502000PT.02.09		42
CM024201	T.02.14	1	CM029502000PT.02.09		42
CM024202	T.02.14	2	CM061304	T.04.02	25
CM024401	T.02.09	18	CM068304	T.05.01	5
CM024402	T.02.09	19	CM071701	T.04.05	12
CM025707	T.02.22	2	CM073501	T.05.01	1
CM029401	T.02.10	1	CM073503	T.05.01	3
CM02940100DEF.02.10		1	CM076308	T.03.03	13
CM02940100EEF.02.10		1	CM077405	T.03.03	16
CM02940100FZT.02.10		1	CM077802	T.04.02	1
CM02940100NDF.02.10		1	CM078602	T.06.05	23
CM02940100REF.02.10		1	CM079701	T.03.03	7
CM02940100RM.02.10		1	CM1524025	T.01.01	1
CM029402	T.02.10	2	CM1561025001T.01.02		1
CM02940200DEF.02.10		2	CM1561025002T.01.02		1
CM02940200EEF.02.10		2	CM1561025003T.01.02		1
CM02940200FZT.02.10		2	CM1561025004T.01.02		1
CM02940200NDF.02.10		2	CM174801	T.02.20	1
CM02940200REF.02.10		2	CM174802	T.02.20	2
CM02940200RM.02.10		2	CM177401	T.02.14	4
CM029501000PT.02.09		41	CM177402	T.02.14	9
CM029501000PT.02.09		41			
CM029501000PT.02.09		41			
CM029501000PT.02.09		41			
CM029501000PT.02.09		41			
CM029501000PT.02.09		41			
CM029502000PT.02.09		42			
CM029502000PT.02.09		42			

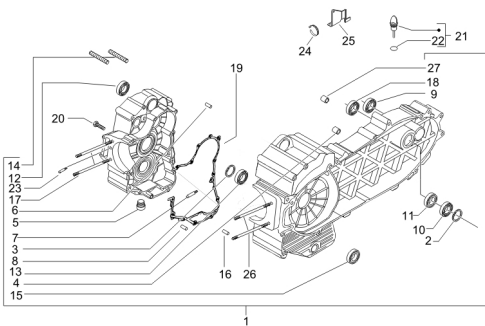
TAB. 01.01 - Engine, assembly



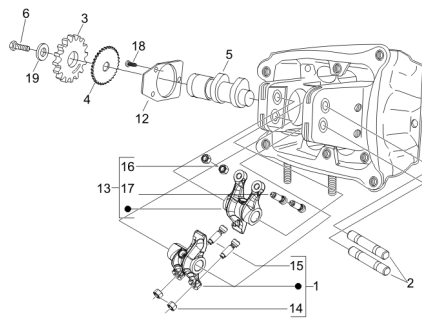
TAB. 01.05 - Head unit - Valve



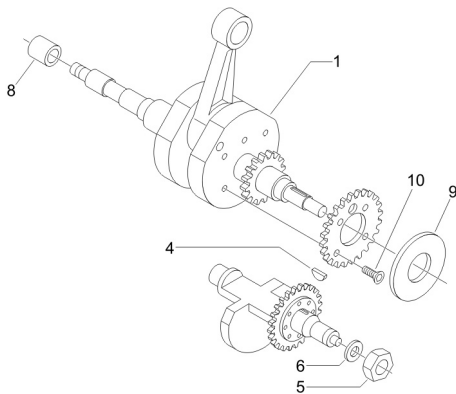
TAB. 01.02 - Crankcase



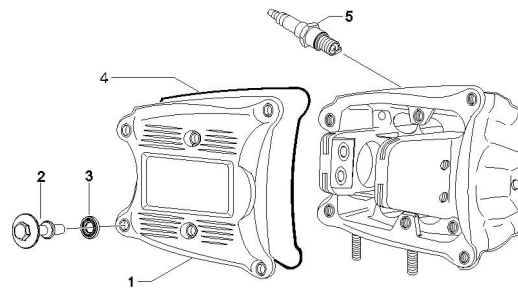
TAB. 01.06 - Rocking levers support unit



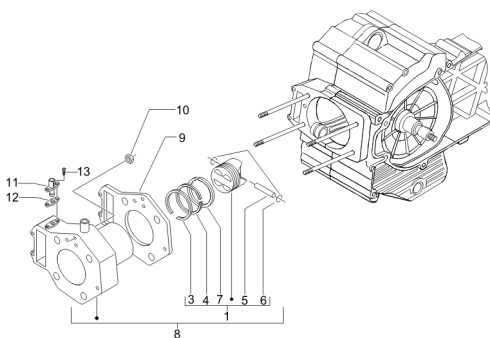
TAB. 01.03 - Crankshaft



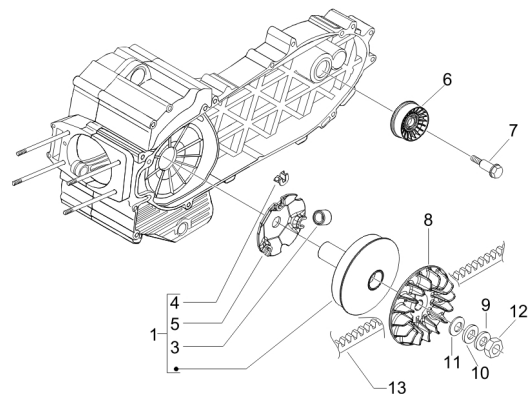
TAB. 01.07 - Cylinder head cover



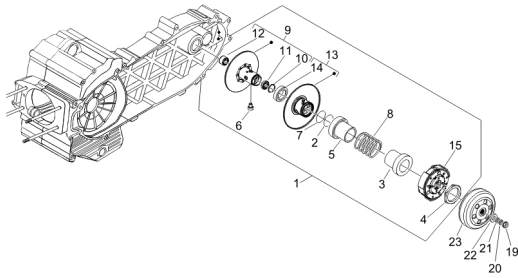
TAB. 01.04 - Cylinder-piston-wrist pin unit



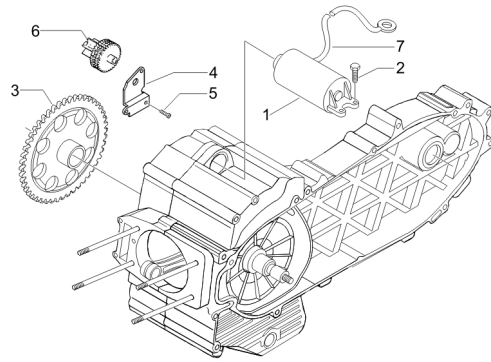
TAB. 01.08 - Driving pulley



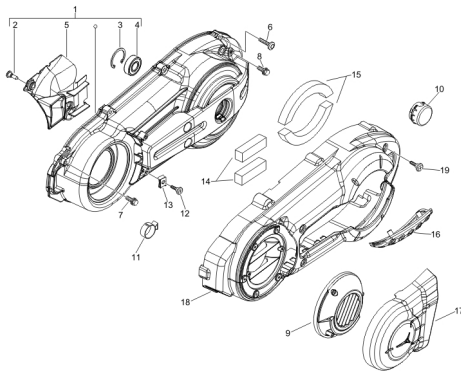
TAB. 01.09 - Driven pulley



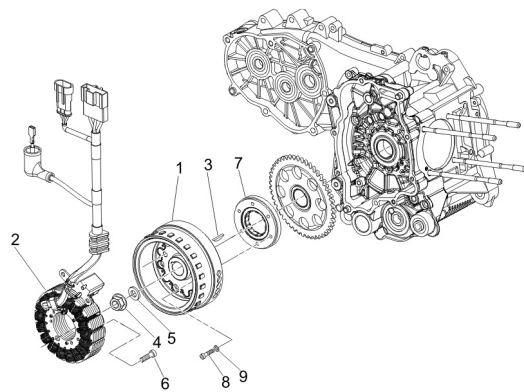
TAB. 01.13 - Stator - Electric starter



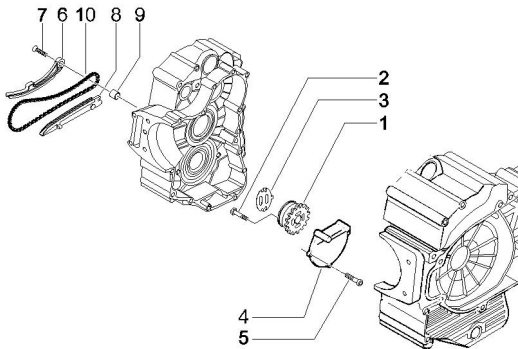
TAB. 01.10 - Crankcase cover - Crankcase cooling



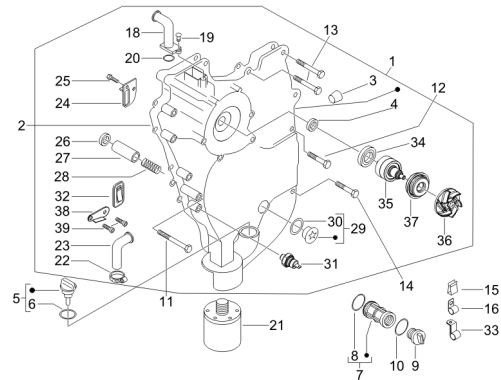
TAB. 01.14 - Flywheel magneto



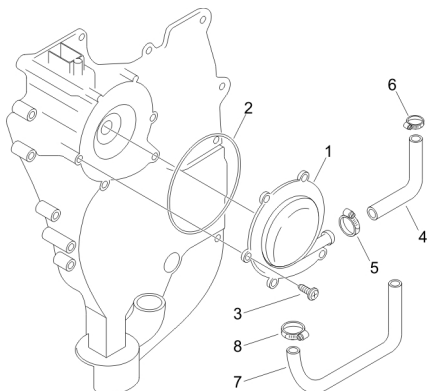
TAB. 01.11 - Oil pump



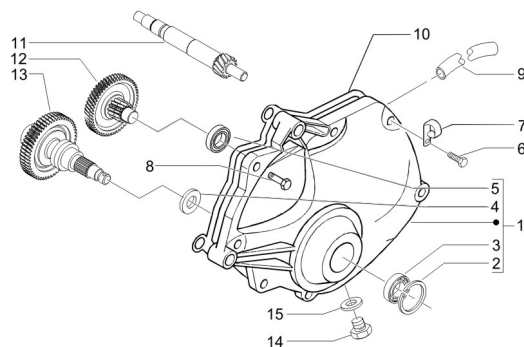
TAB. 01.15 - Flywheel magneto cover - Oil filter



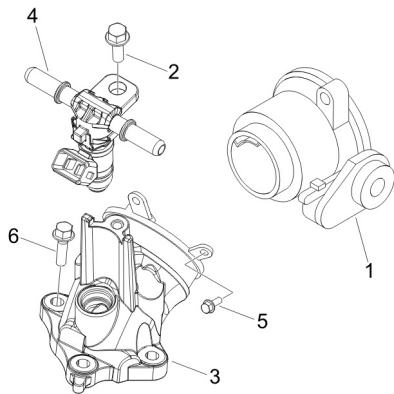
TAB. 01.12 - Cooler pump



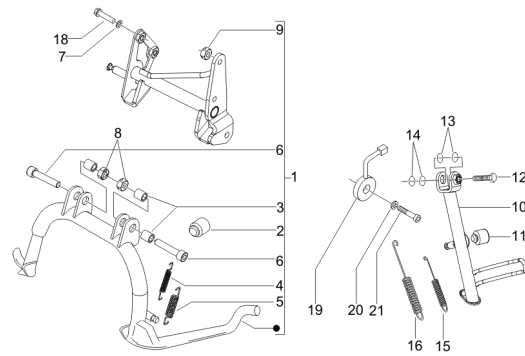
TAB. 01.16 - Reduction unit



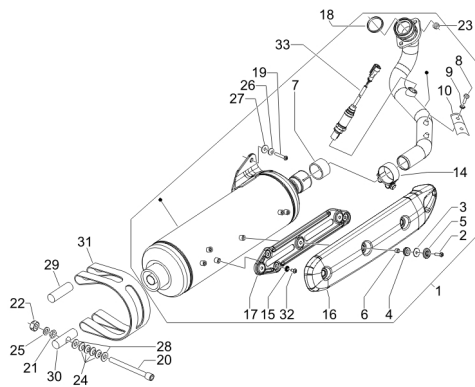
TAB. 01.22 - Throttle body - Injector - Union pipe



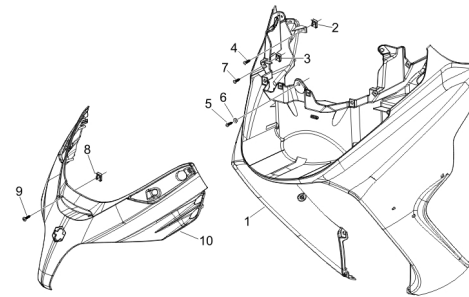
TAB. 02.05 - Stand/s



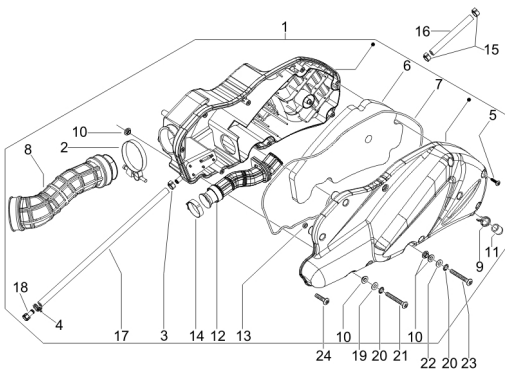
TAB. 01.26 - Silencer



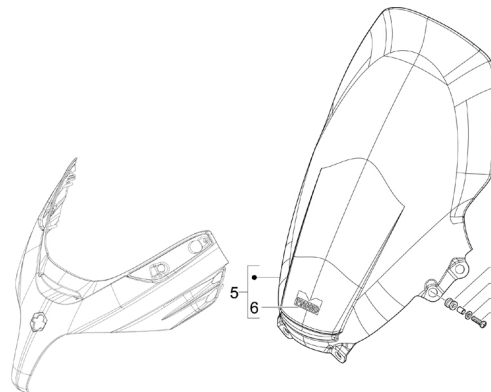
TAB. 02.06 - Front shield



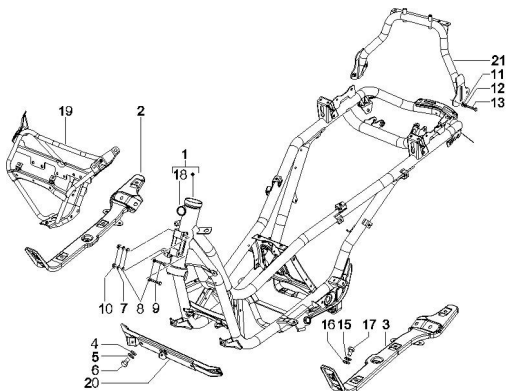
TAB. 01.27 - Air filter



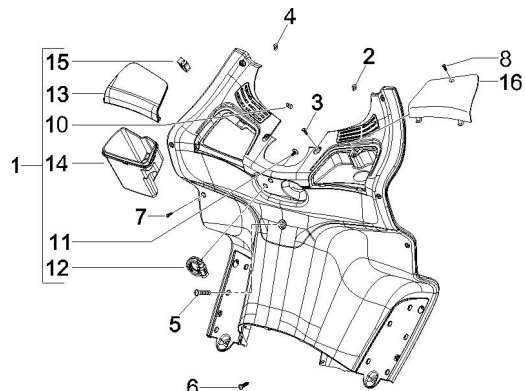
TAB. 02.07 - Windshield - Glass



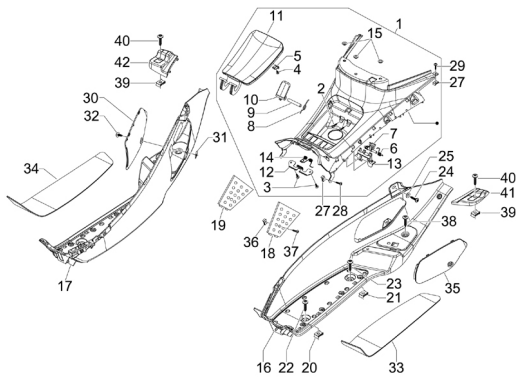
TAB. 02.01 - Frame/bodywork



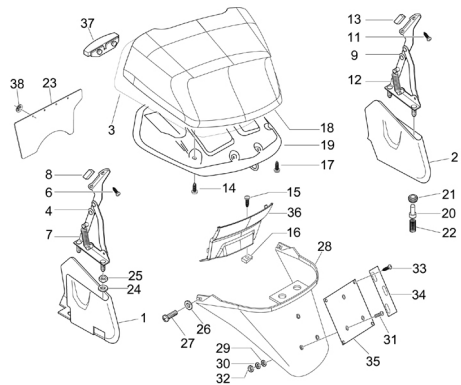
TAB. 02.08 - Front glove-box - Knee-guard panel



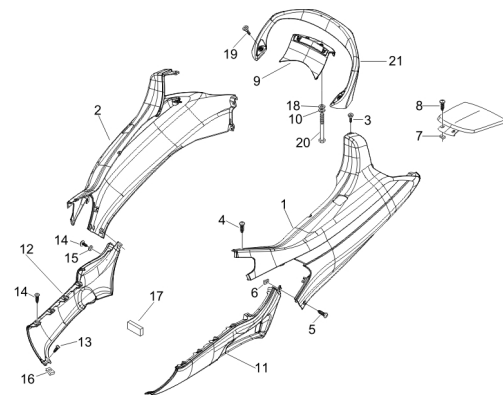
TAB. 02.09 - Central cover - Footrests



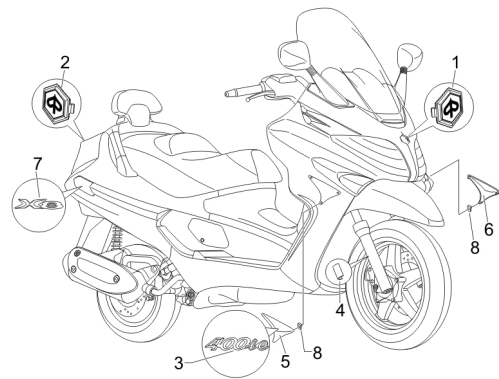
TAB. 02.14 - Rear cover - Splash guard



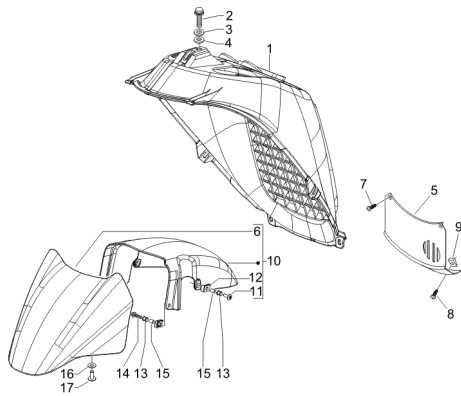
TAB. 02.10 - Side cover - Spoiler



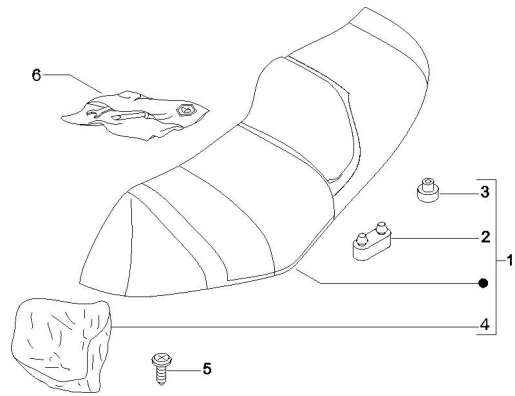
TAB. 02.15 - Plates - Emblems



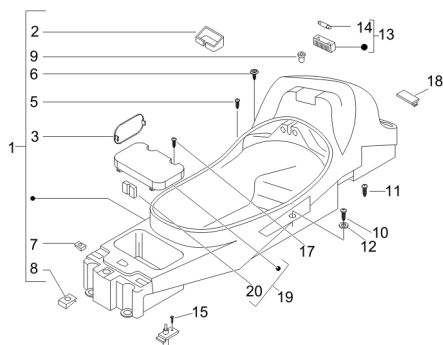
TAB. 02.11 - Wheel huosing - Mudguard



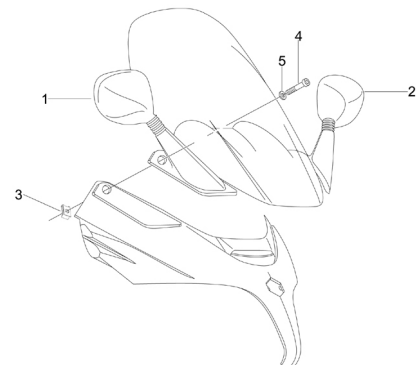
TAB. 02.16 - Saddle/seats - Tool roll



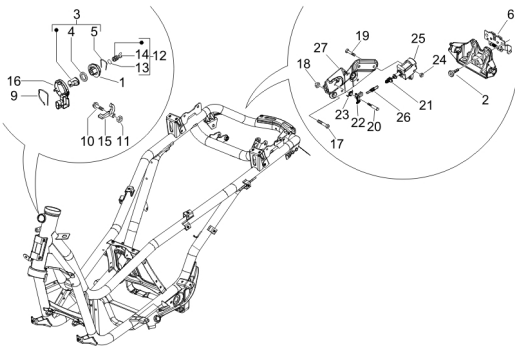
TAB. 02.12 - Helmet huosing - Undersaddle



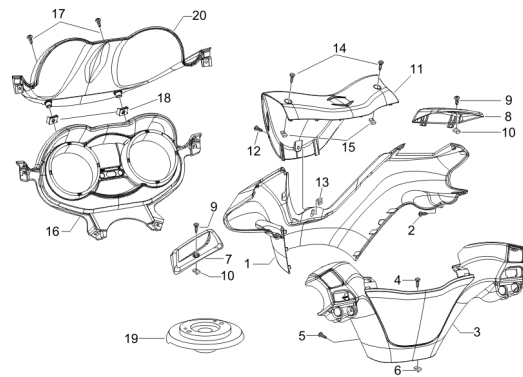
TAB. 02.20 - Driving mirror/s



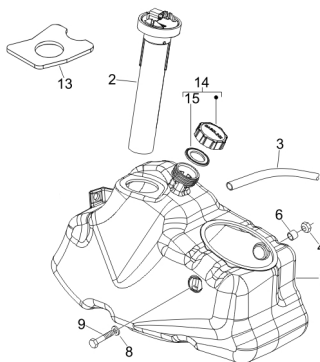
TAB. 02.21 - Locks



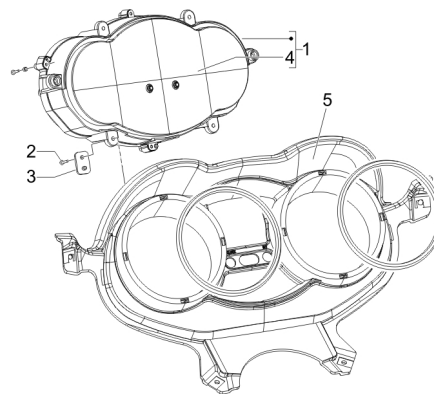
TAB. 03.01 - Handlebars coverages



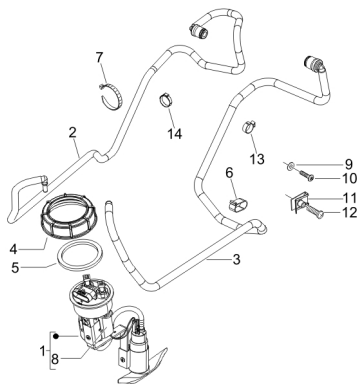
TAB. 02.22 - Fuel tank



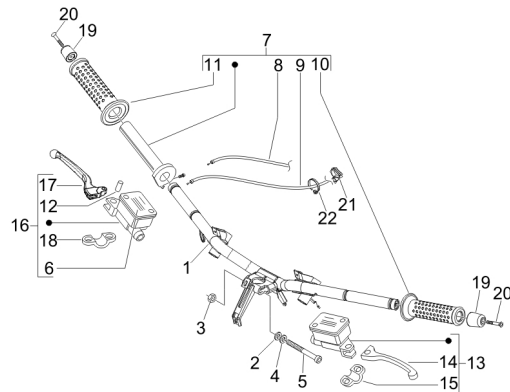
TAB. 03.02 - Meter combination - Cruscotto



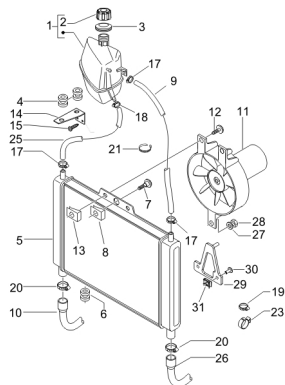
TAB. 02.24 - Supply system



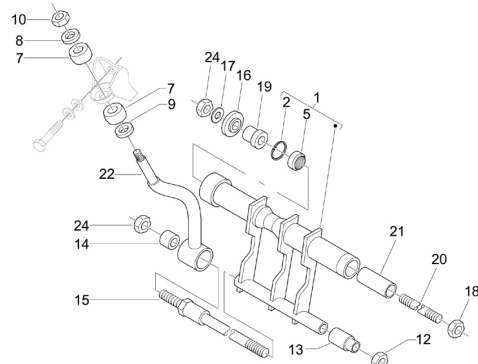
TAB. 03.03 - Handlebars - Master cil.



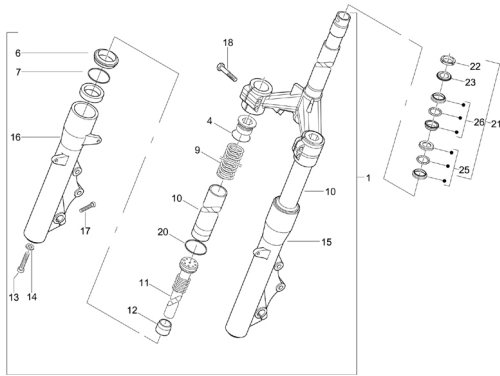
TAB. 02.25 - Cooling system



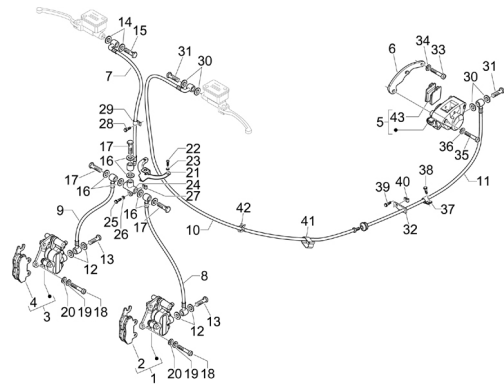
TAB. 04.01 - Swinging arm



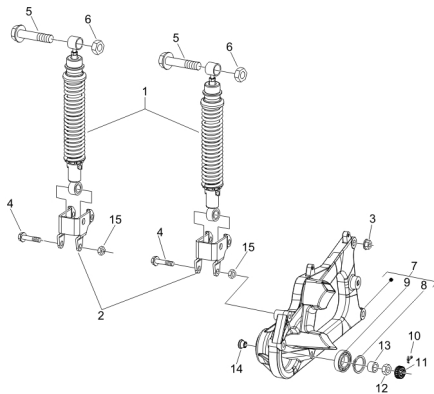
TAB. 04.02 - Fork/steering tube - Steering bearing unit



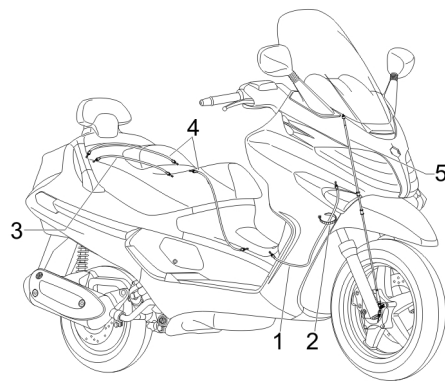
TAB. 05.01 - Brakes pipes - Calipers



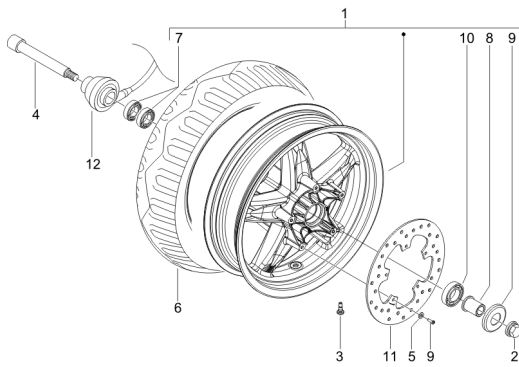
TAB. 04.04 - Rear suspension - Shock absorbers/s



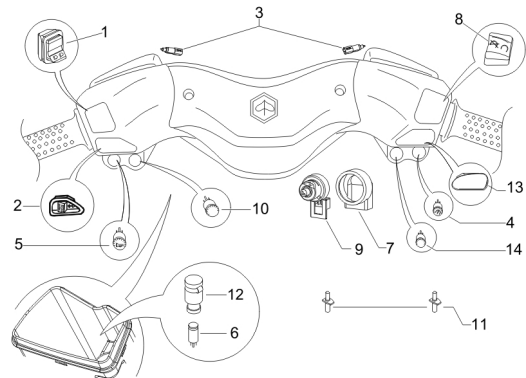
TAB. 05.02 - Transmissions



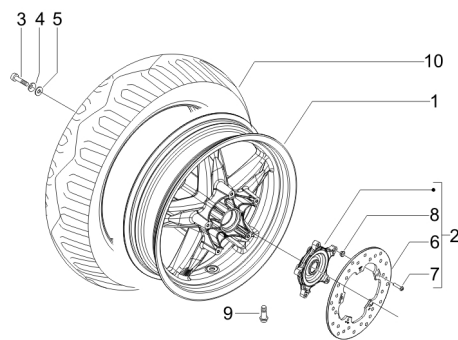
TAB. 04.05 - Front wheel



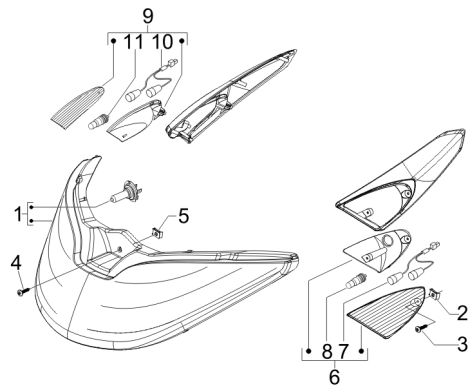
TAB. 06.01 - Selectors - Switches - Buttons



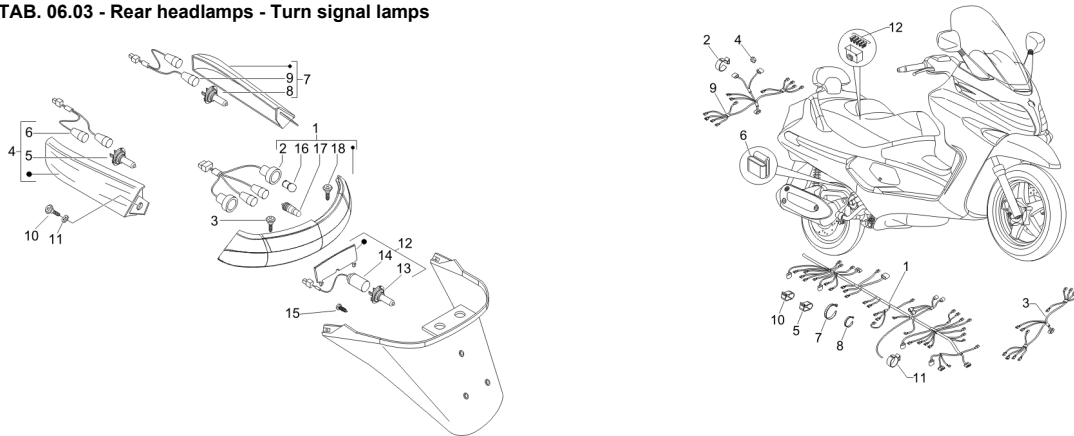
TAB. 04.06 - Rear wheel



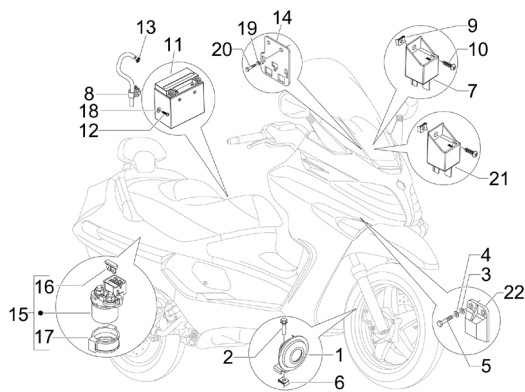
TAB. 06.02 - Front headlamps - Turn signal lamps



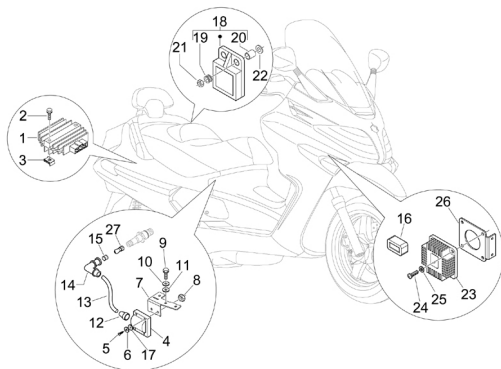
TAB. 06.03 - Rear headlamps - Turn signal lamps



TAB. 06.04 - Remote control switches - Battery - Horn



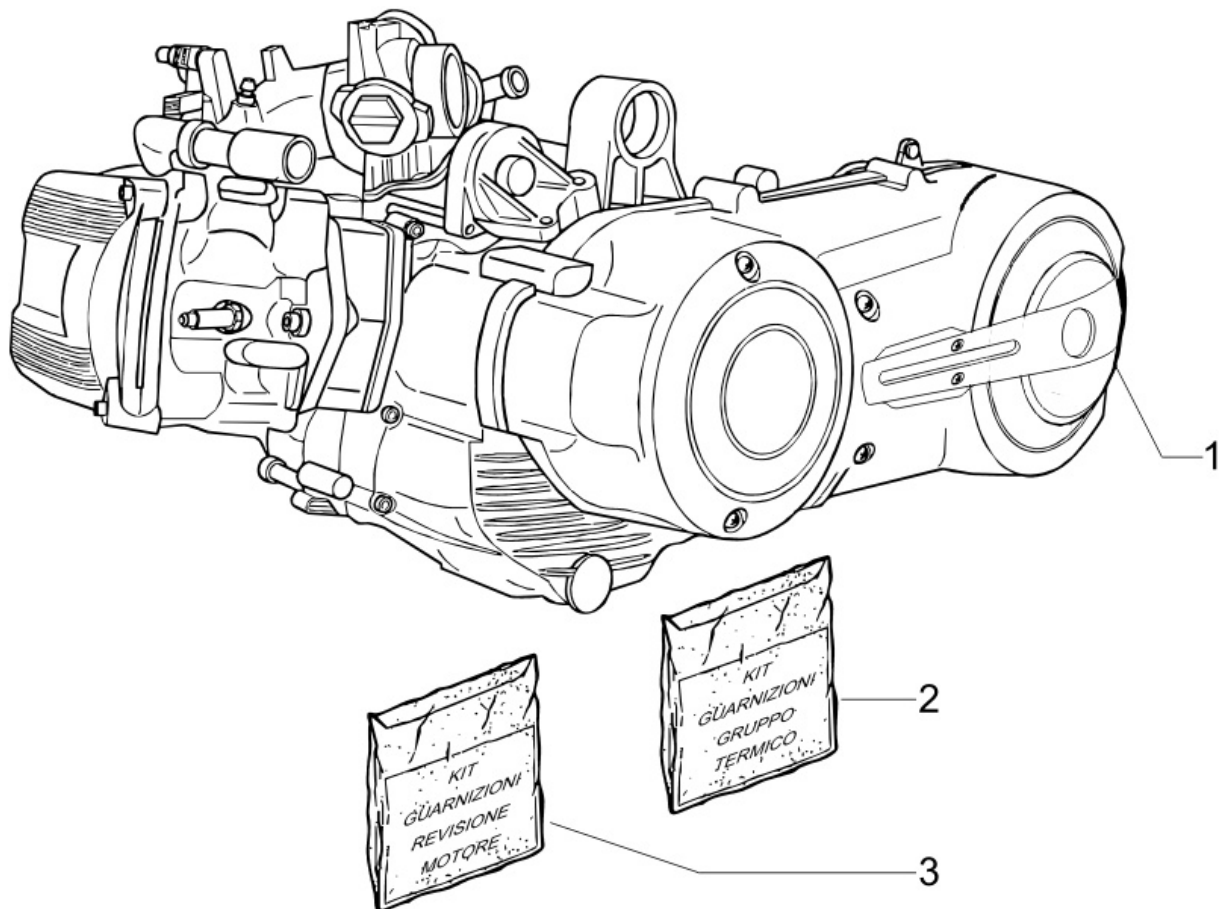
TAB. 06.05 - Voltage Regulators - Electronic Control Units (ecu) - H.T. Coil



TAB. 06.06 - Main cable harness

Frame prefix : ZAPM52100

Engine prefix : M521M

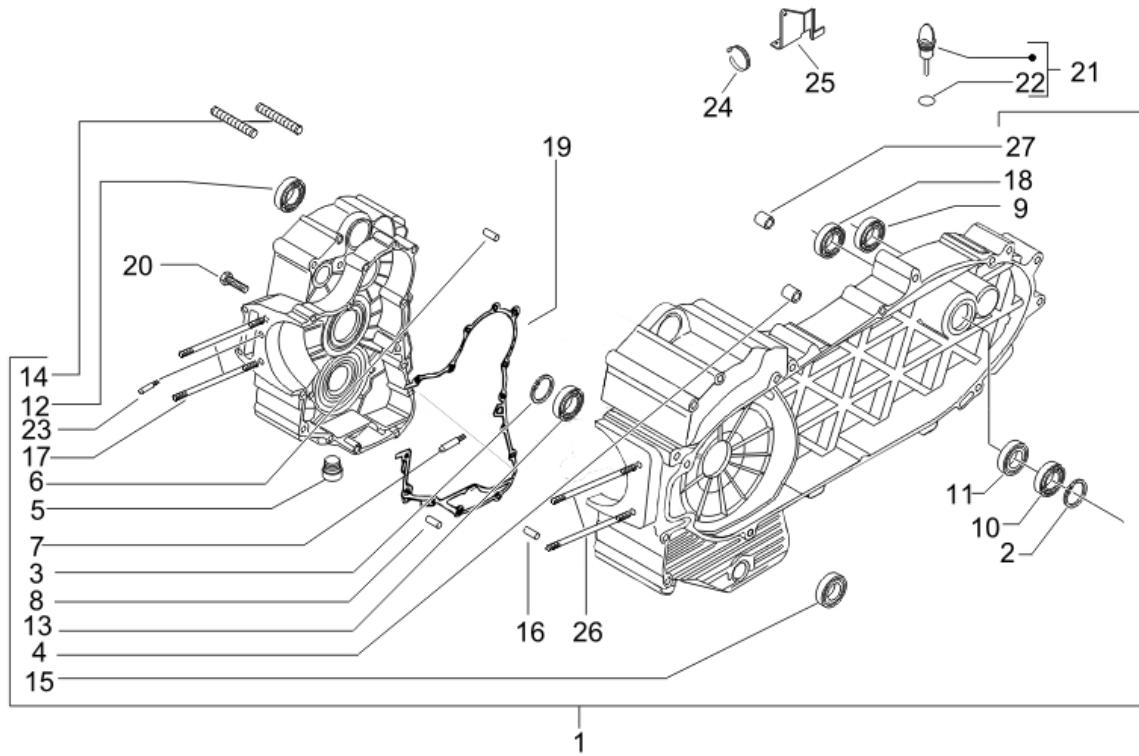


Last update : 28/08/2007

Loc.	Description	Q.ty	Vehicle colour	Drawing No.	Up to
1	engine 400 4t/4v e3 x8	1		CM1524025	
2	thermic gasket seat and oil seals x8 400	1		497489	
3	complete gasket set, and oil seals x8 4	1		497490	

Frame prefix : ZAPM52100

Engine prefix : M521M



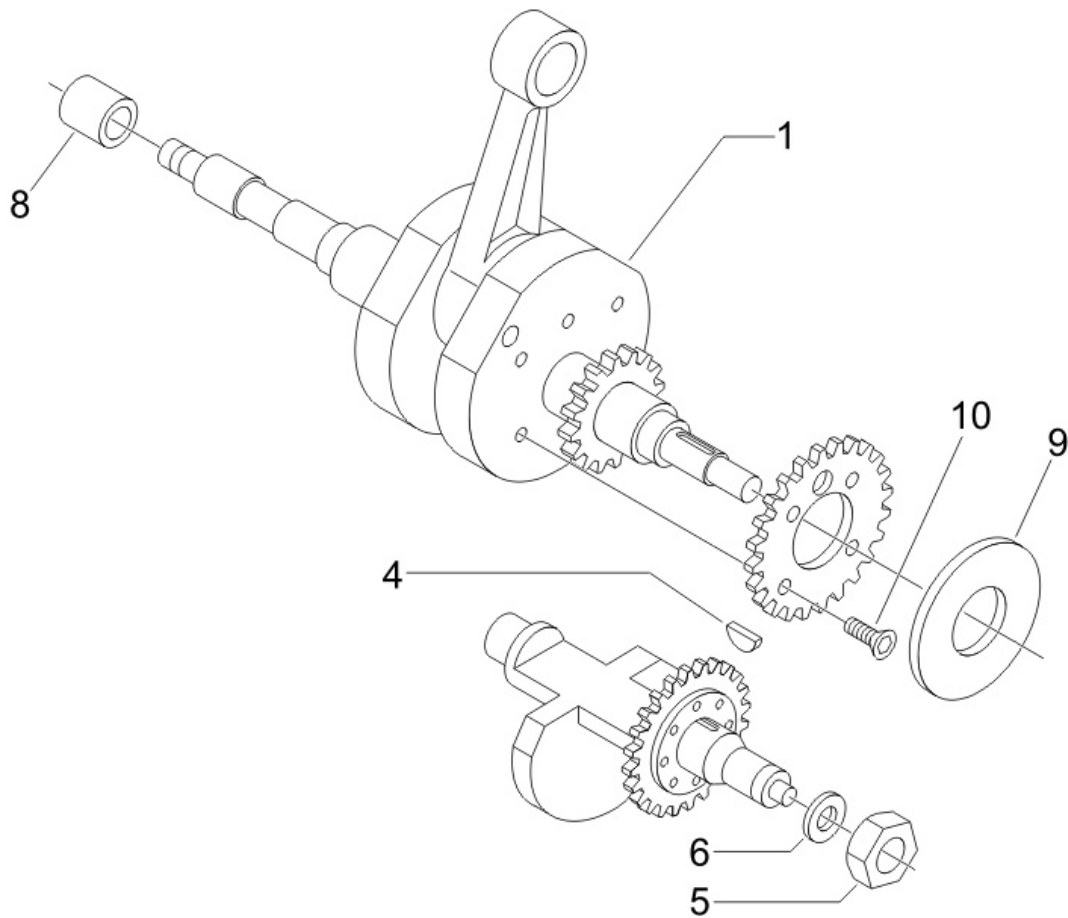
Last update : 28/08/2007

Loc.	Description	Q.ty	Vehicle colour	Drawing No.	Up to
1	category 4 crankcase assy	1		CM1561025004	
1	category 3 crankcase assy	1		CM1561025003	
1	category 2 crankcase, assy	1		CM1561025002	
1	category 1 crankcase, assy	1		CM1561025001	
2	ring for rear wheel axle (25x26,9x1,2)	1		000674	31/12/9999
3	ring for rear wheel axle (52x56,2x2)	1		006652	31/12/9999
4	pin x electrical starter motor -d9,5 h15	2		239388	31/12/9999
5	plug	2		411311	31/12/9999
6	pin vespa gt 125/200	4		478115	31/12/9999
7	nozzle	1		484034	31/12/9999
8	dowel	2		484993	31/12/9999
9	bearing	1		485912	31/12/9999
10	ball bearing	1		825233	31/12/9999
11	o-ring	1		825238	
12	mag side ball bearing 20x42x12	2		82656R	31/12/9999
13	bearing for transfer gear 20x52x15	2		82660R	31/12/9999
14	cylinder stud	4		827951	

Loc.	Description	Q.ty	Vehicle colour	Drawing No.	Up to
15	<i>pulley side seal</i>	1		829195	
16	<i>nozzle for carter</i>	1		825597	31/12/9999
17	<i>sidecase studs</i>	2		833513	31/12/9999
18	<i>bearing runner 180 m.02</i>	1		833701	31/12/9999
19	<i>0.4 gasket for case</i>	1		828114	31/12/9999
20	<i>flanged hexagonal head screw</i>	14		828909	31/12/9999
21	<i>plastic oil dipstick et4 125,mc3 m.02</i>	1		832130	31/12/9999
22	<i>packing</i>	1		827085	31/12/9999
23	<i>nozzle for engine sidecase</i>	1		825649	31/12/9999
24	<i>clamp</i>	1		564629	31/12/9999
25	<i>bracket</i>	1		834911	31/12/9999
26	<i>carter stub</i>	2		848893	31/12/9999
27	<i>pin x electrical starter motor -d9,5 h15</i>	2		239388	31/12/9999

Frame prefix : ZAPM52100

Engine prefix : M521M

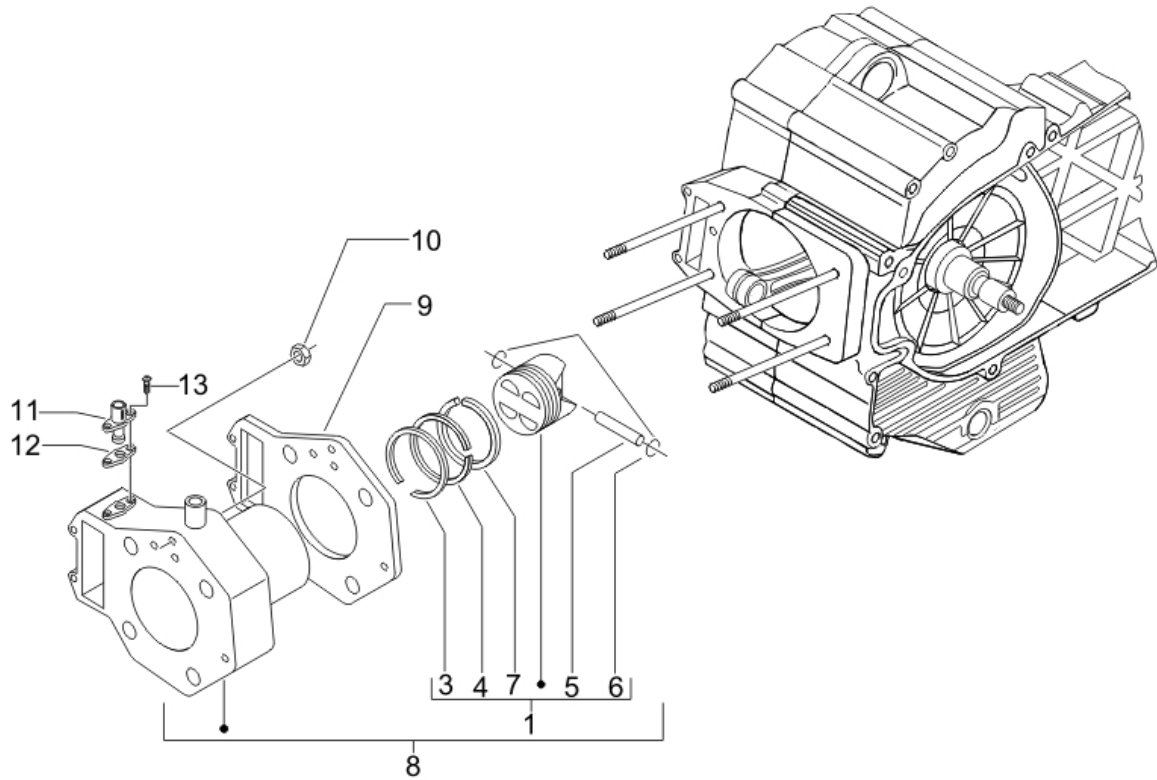


Last update : 28/08/2007

Loc.	Description	Q.ty	Vehicle colour	Drawing No.	Up to
1	crankshaft assy. "class 1" bv-500	1		8454815001	
1	crankshaft assy. "class 2" bv-500	1		8454815002	
4	woodruff key	1		000267	31/12/9999
5	nut	1		021214	31/12/9999
6	spacer	1		847650	31/12/9999
8	spacer	1		848222	31/12/9999
9	steel shim for crankshaft	1		830012	31/12/9999
10	bolt for securing timing gear m6x25 t.s	4		830129	31/12/9999

Frame prefix : ZAPM52100

Engine prefix : M521M

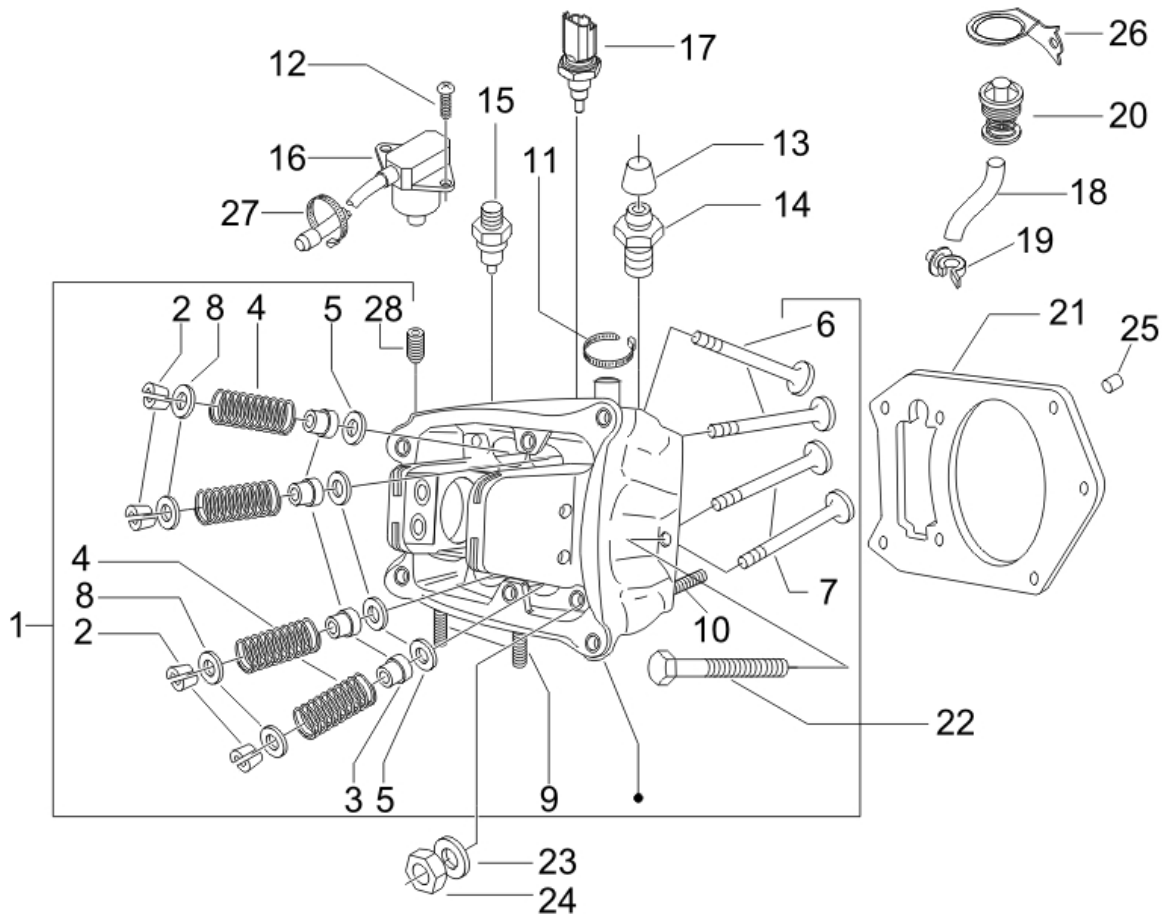


Last update : 28/08/2007

Loc.	Description	Q.ty	Vehicle colour	Drawing No.	Up to
1		1		845298	31/12/9999
3	ring	1		845313	31/12/9999
4	piston scraper ring	1		845314	31/12/9999
5	wristpin for piston	1		827820	31/12/9999
6	wristpin retaining clip	2		828116	31/12/9999
7	piston ring	1		845312	31/12/9999
8	cil/pist/gudgeon/pin/circlips/gr.	1		845297	31/12/9999
9	0,4 cylinder base gasket	1		830277	
9	0,8 cylinder base gasket	1		830275	
9	0,6 cylinder base gasket	1		830276	
10	nut for muffler assy. (m=6;h=7)	2		288245	31/12/9999
11	bracket - 82650r	1		289919	
12	packing	1		847928	31/12/9999
13	screw	2		434541	31/12/9999

Frame prefix : ZAPM52100

Engine prefix : M521M



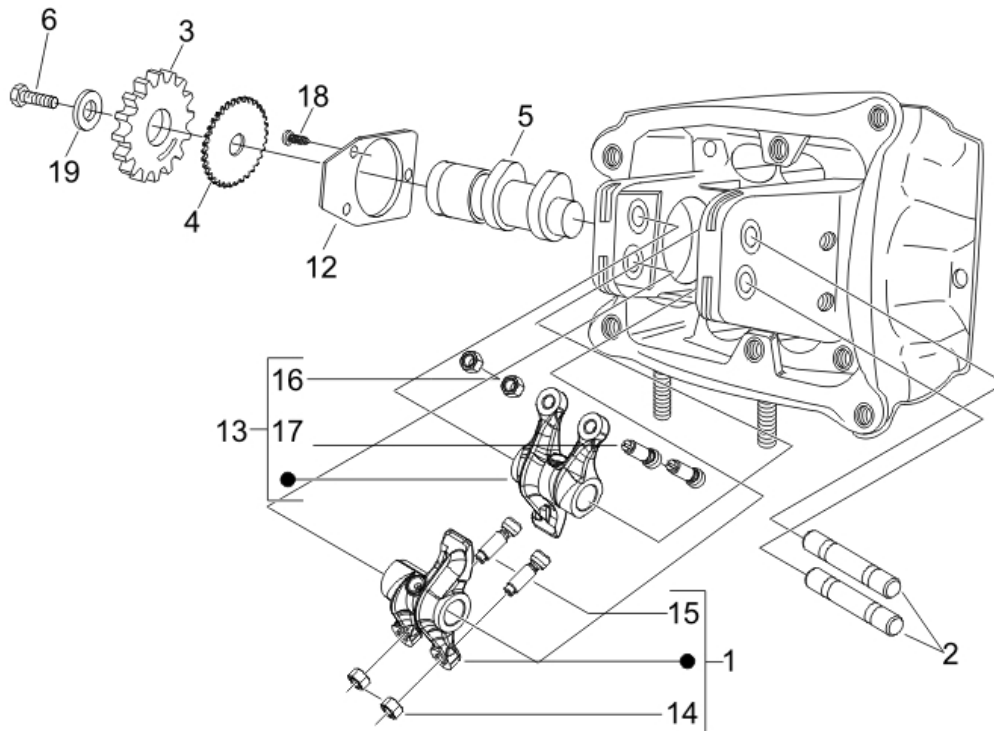
Last update : 06/07/2007

Loc.	Description	Q.ty	Vehicle colour	Drawing No.	Up to
1	cylinder head assy.	1		847793	31/12/9999
2	cone half	8		285846	31/12/9999
3	ring sfera u	4		436438	31/12/9999
4	valve spring	4		826103	31/12/9999
5	lower valve cap	4		826256	31/12/9999
6	half cones (retainers)	2		828321	31/12/9999
7	breather valve for cylinder head	2		828322	31/12/9999
8	uppver valve cap	4		828396	31/12/9999
9	exhaust stud	2		827018	31/12/9999
10	studd for cylinder head	2		827953	31/12/9999
11	clamp	2		CM001915	31/12/9999
12	screw	1		434541	31/12/9999
13	cap for breather	1		063435	31/12/9999
14	screw	1		430045	31/12/9999
15		1		638991	31/12/9999
16	x9 500 speedo sensor	1		832029	31/12/9999
17	oil sensor	1		828646	31/12/9999

Loc.	Description	Q.ty	Vehicle colour	Drawing No.	Up to
18	<i>radiator hose</i>	1		840826	31/12/9999
19	<i>clamp for cylinder hood</i>	1		843603	31/12/9999
20	<i>thermostat</i>	1		848140	31/12/9999
21	<i>head gasket beverly</i>	1		844957	31/12/9999
22	<i>screw m6x90 t.e.flange</i>	3		830278	31/12/9999
23	<i>washer</i>	4		178790	31/12/9999
24	<i>nut for securing cylinder head</i>	4		832783	31/12/9999
25	<i>nozzle for carter</i>	2		825597	31/12/9999
26	<i>bracket for thermostat</i>	1		840062	31/12/9999
27	<i>metallic clip runner purejet</i>	1		145298	31/12/9999
28	<i>taper threaded m6x10</i>	1		842360	31/12/9999

Frame prefix : ZAPM52100

Engine prefix : M521M

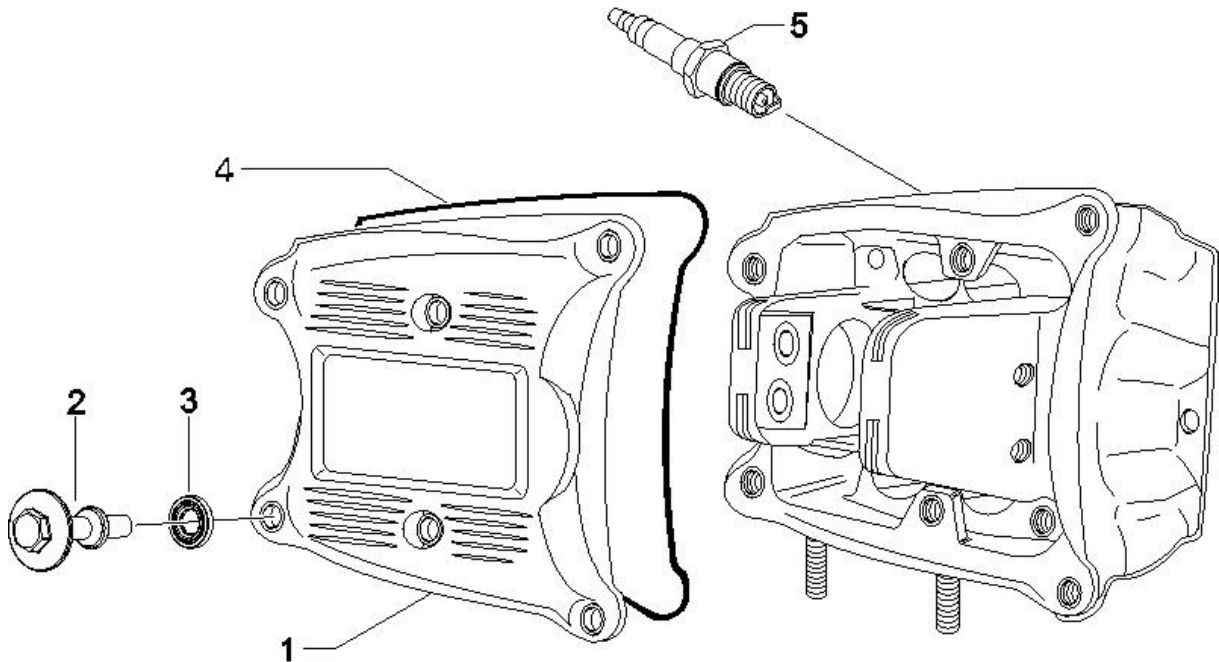


Last update : 06/07/2007

Loc.	Description	Q.ty	Vehicle colour	Drawing No.	Up to
1	rocker assy exhaust	1		826028	31/12/9999
2	rocker arm shaft	2		827991	31/12/9999
3	timing gear x-9 500	1		829198	31/12/9999
4	encoder for x-9	1		829211	31/12/9999
5	flanged hexagonal head screw	1		845411	31/12/9999
6	plate for cam	1		831167	31/12/9999
12	induction side rocker arm assy	1		826027	31/12/9999
13	nut	2		484819	31/12/9999
14	screw	2		82817R	31/12/9999
15	nut	2		484819	31/12/9999
16	screw	2		82817R	31/12/9999
17	screw (cylinder head)	3		844211	31/12/9999
18	plain washer	1		845316	31/12/9999

Frame prefix : ZAPM52100

Engine prefix : M521M

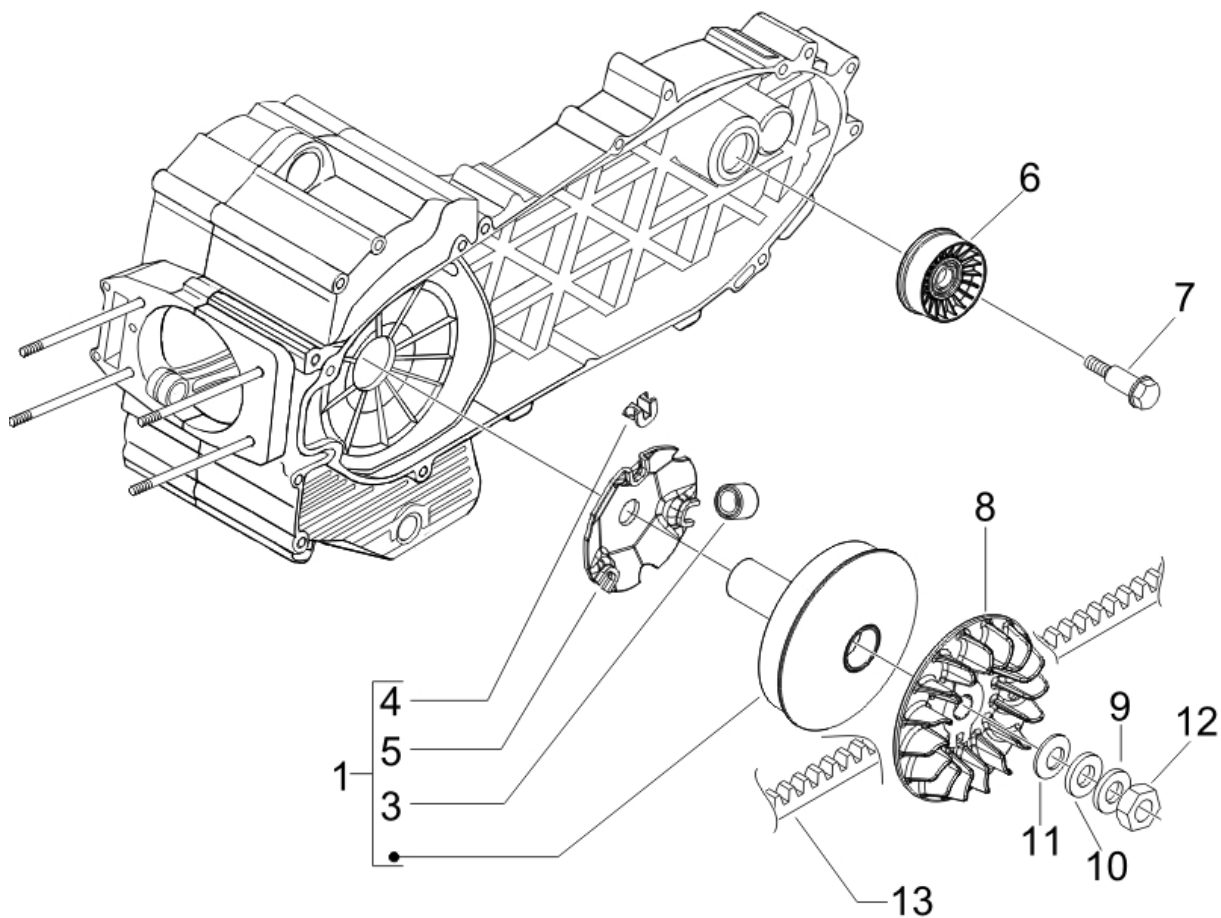


Last update : 23/08/2007

Loc.	Description	Q.ty	Vehicle colour	Drawing No.	Up to
1	cylinder head cover gasket	1		830819	31/12/9999
2	screw	6		830248	09/09/2007
3	buffer	6		830249	31/12/9999
4	cylinder head cover gasket	1		830820	31/12/9999
5	spark plug rg6yc champion -.438073	1		828708	31/12/9999
5	ngk spark plug	1		829981	31/12/9999

Frame prefix : ZAPM52100

Engine prefix : M521M

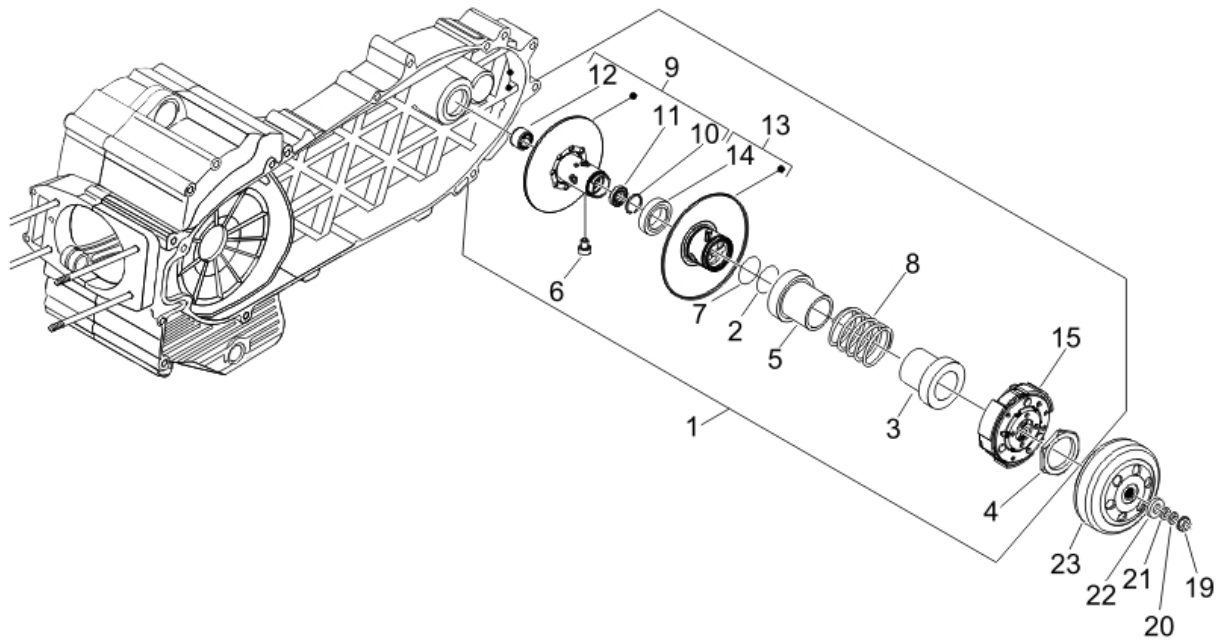


Last update : 06/07/2007

Loc.	Description	Q.ty	Vehicle colour	Drawing No.	Up to
1	roller container assembly	1		849913	31/12/9999
3	roller	8		849914	31/12/9999
4	shoe for rollers	4		842175	31/12/9999
5	roller cover	1		830901	31/12/9999
6	damping pulley guide	1		834304	31/12/9999
7	bolt for belt stabilizer pulley m8x25 t.	1		829693	31/12/9999
8	half pulley	1		832697	31/12/9999
9	washer 42x18,1x3	1		829205	31/12/9999
10	washer 36x22,05x2	1		829203	31/12/9999
11	spring cup washer	1		829251	31/12/9999
12	nut for securing front pulley assy.	1		829232	31/12/9999
13	transmission v belt for x-9 500	1		832738	31/12/9999

Frame prefix : ZAPM52100

Engine prefix : M521M



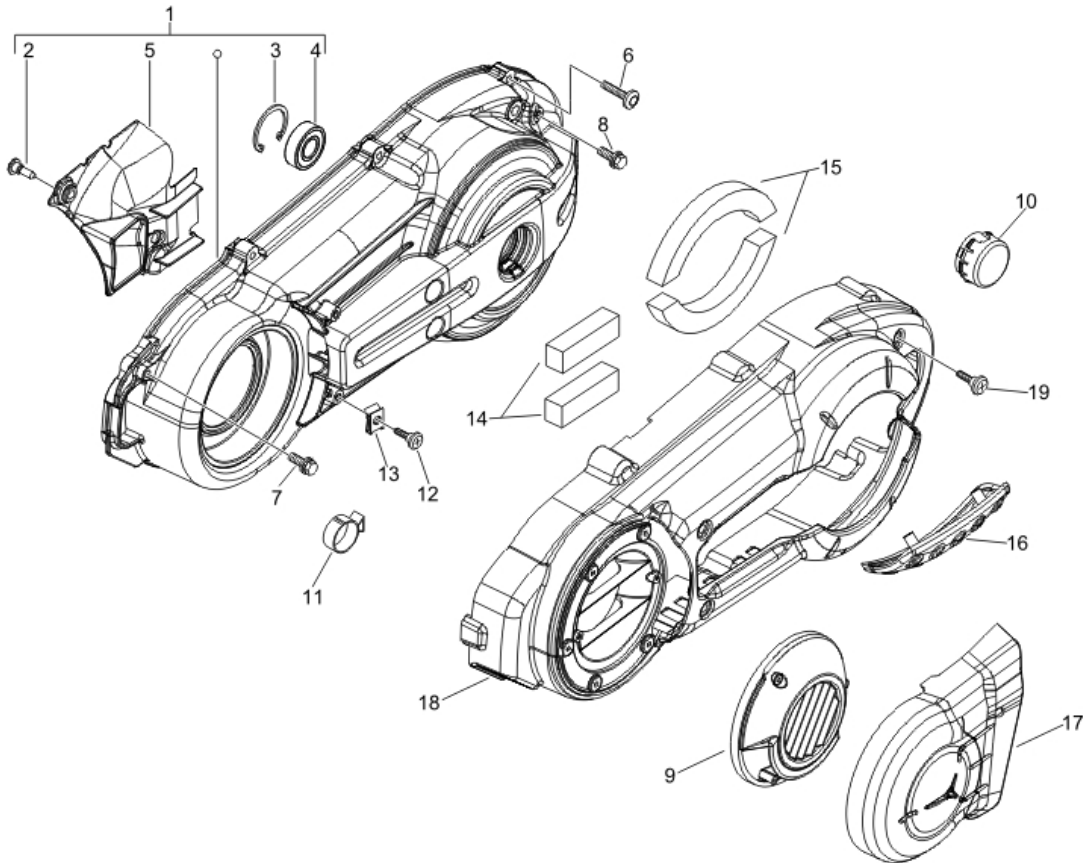
Last update : 06/07/2007

Loc.	Description	Q.ty	Vehicle colour	Drawing No.	Up to
1	driven pulley with clutch	1		848843	31/12/9999
2	o-ring	1		825237	31/12/9999
3	cup for rear pulley spring	1		825384	31/12/9999
4	ring nut for clutch unit	1		825385	31/12/9999
5	stop washer for rear pulley	1		828974	31/12/9999
6	pin for rear pulley shaft	4		828978	31/12/9999
7	packing for clutch	1		828984	31/12/9999
8	rear pulley spring	1		831098	31/12/9999
9	rear half pulley	1		832774	31/12/9999
10	circlip	1		825382	31/12/9999
11	ball bearing 20x37x9	1		82627R	31/12/9999
12	needle cage bearing	1		829808	31/12/9999
13	rear half pulley	1		846695	31/12/9999
14	oil seal for rear pulley	2		825239	31/12/9999
15		1		848844	31/12/9999
19	nut for nut for retaining clutch drum	1		827116	31/12/9999
20	washer for clutch drum 22x14,1x1,5	1		840319	31/12/9999

Loc.	Description	Q.ty	Vehicle colour	Drawing No.	Up to
21	washer 30,8x14,15x1,5	1		840320	31/12/9999
22	spacer for clutch drum 17x26x3	1		825763	31/12/9999
23	clutch drum	1		825176	31/12/9999

Frame prefix : ZAPM52100

Engine prefix : M521M



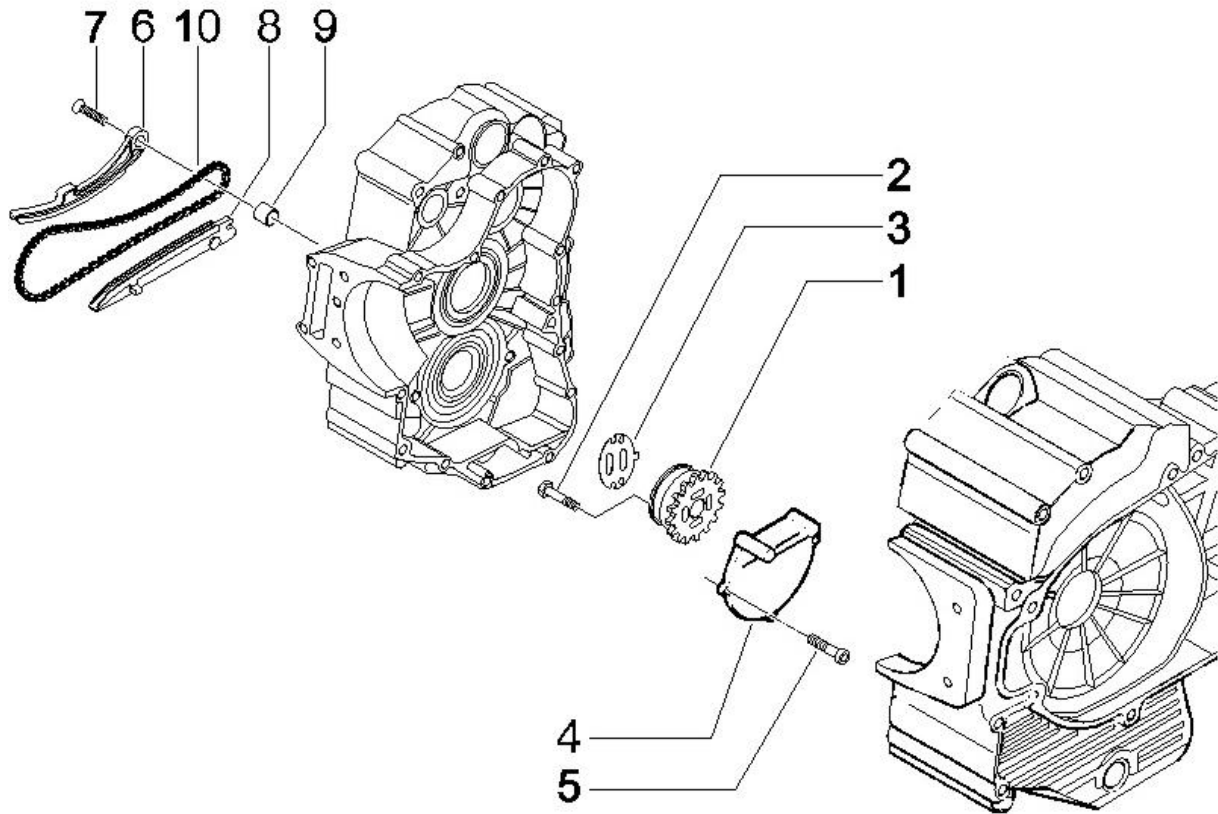
Last update : 23/08/2007

Loc.	Description	Q.ty	Vehicle colour	Drawing No.	Up to
1	complete transmission cover	1		8739935	
2	screw	2		575249	31/12/9999
3	circlip	1		825667	31/12/9999
4	bearing for sidecase	1		840277	31/12/9999
5	deflector inside transmission cover	1		842355	31/12/9999
6	screw	7		414834	31/12/9999
7	flanged hexagonal head screw	2		833663	31/12/9999
8	flanged hexagonal head screw	2		833664	31/12/9999
9	soundproofing cove	1		975684	31/12/9999
10	block out plug for sidecase	1		840439	31/12/9999
11	clamp	1		253293	31/12/9999
12	screw	3		478533	31/12/9999
13	plate	2		085508	31/12/9999
14	sounproof material	2		833320	31/12/9999
15	sounproof material	2		833321	31/12/9999
16	transmission cover protection	1		842013	31/12/9999
17	soundproofing cove	1		975681	31/12/9999

Loc.	Description	Q.ty	Vehicle colour	Drawing No.	Up to
18	cover sound-proofing	1		873533	31/12/9999
19	screw	4		575249	31/12/9999

Frame prefix : ZAPM52100

Engine prefix : M521M

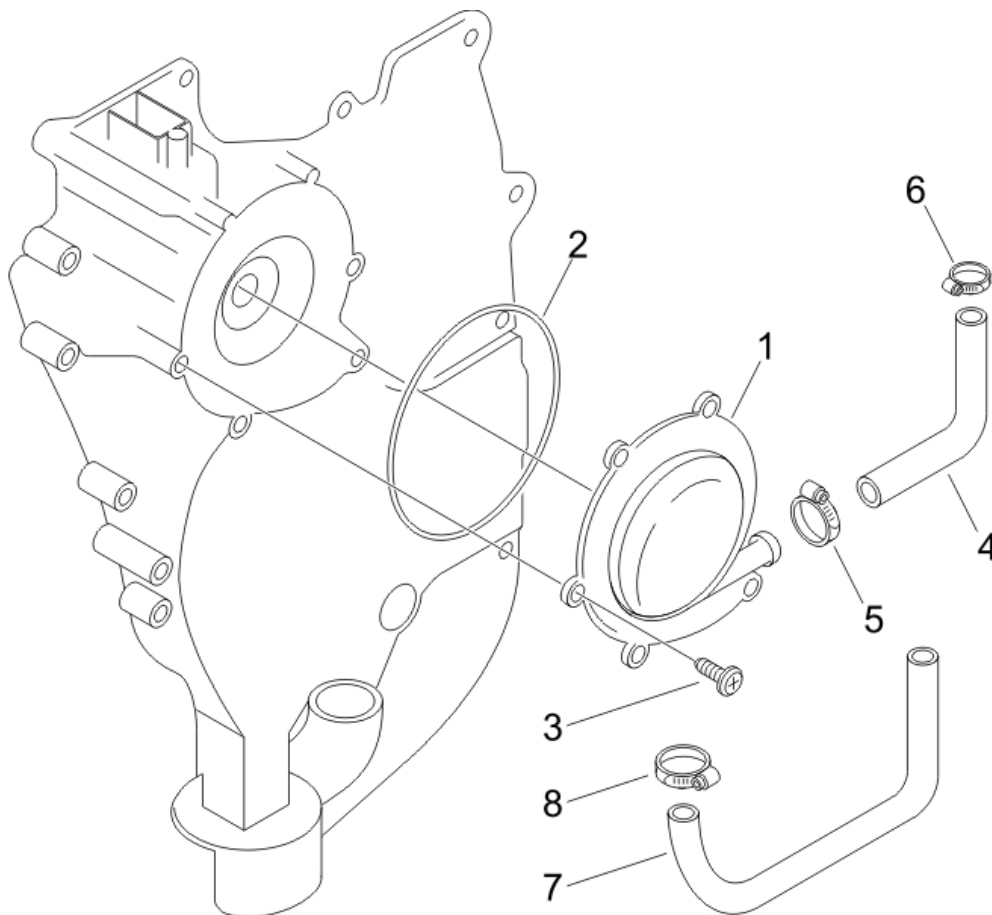


Last update : 06/07/2007

Loc.	Description	Q.ty	Vehicle colour	Drawing No.	Up to
1	oil pump assy.(bv-500)	1		840981	31/12/9999
2	flanged hexagonal head screw	2		433477	31/12/9999
3	gasket for oil pump	1		847962	31/12/9999
4	oil wall	1		830064	31/12/9999
5	flanged hexagonal head screw	2		830061	31/12/9999
6	chain tensioner guide	1		827886	31/12/9999
7	bolt for securing timing gear m6x25 t.s	1		830129	31/12/9999
8	lower chain guid	1		827882	31/12/9999
9	steel spacer for chain guide	1		825737	31/12/9999
10	timing chain	1		827889	31/12/9999

Frame prefix : ZAPM52100

Engine prefix : M521M

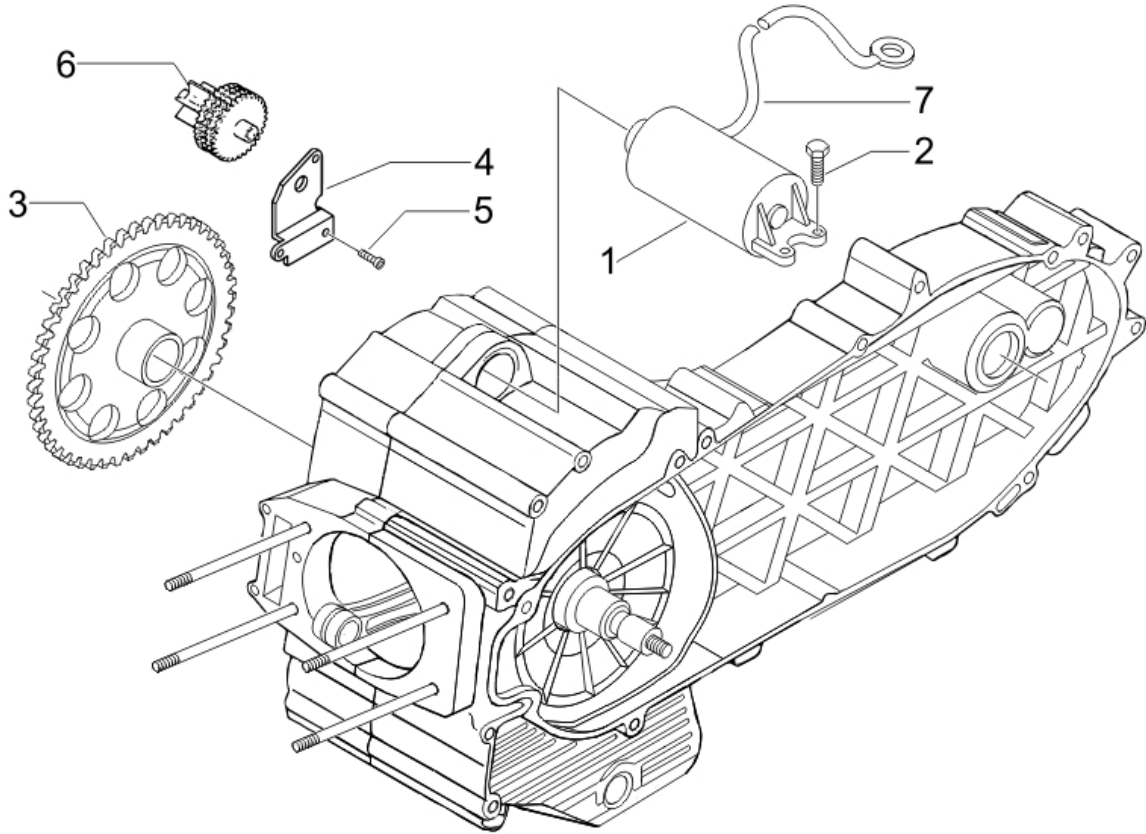


Last update : 28/08/2007

Loc.	Description	Q.ty	Vehicle colour	Drawing No.	Up to
1	waterpump cover	1		833717	31/12/9999
2	gasket for waterpump cover	1		827884	31/12/9999
3	screw (m5x16)	6		842041	31/12/9999
4	pipe for water cooling	1		873104	31/12/9999
4	radiator hose	1		841101	31/12/9999
5	clamp for radiator hose	1		CM001917	31/12/9999
6	strap	1		CM001908	
7	radiator hose	1		841102	31/12/9999
8	clamp for fixing fuel tap	2		CM001904	31/12/9999

Frame prefix : ZAPM52100

Engine prefix : M521M

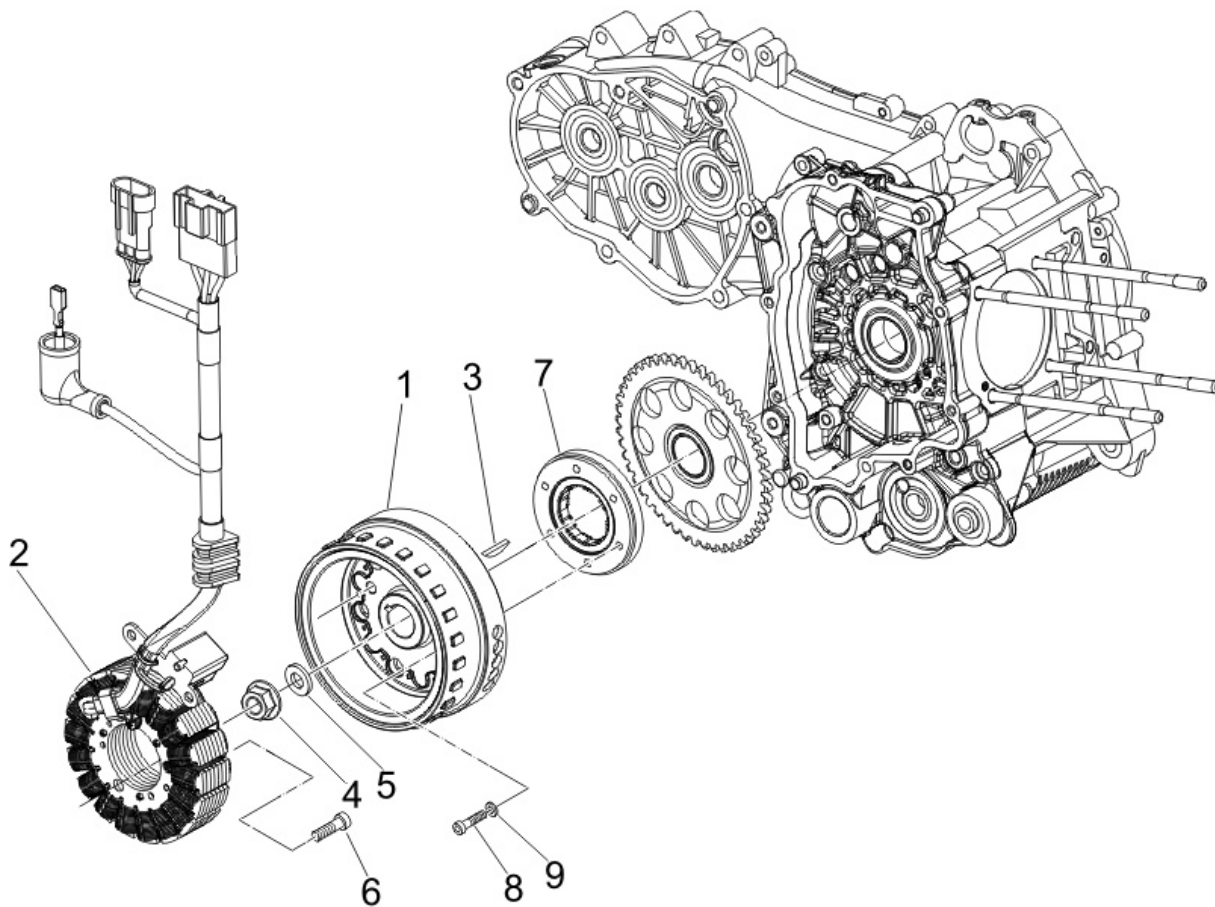


Last update : 23/08/2007

Loc.	Description	Q.ty	Vehicle colour	Drawing No.	Up to
1	stater motor for x-9	1		82699R	31/12/9999
2	screw m6x22	2		847645	31/12/9999
3	starting gear	1		82737R	31/12/9999
4	bracket	1		828109	31/12/2070
5	screw m5x12	3		015935	31/12/9999
6	torque limiter x9 500 u	1		832117	31/12/2070
7	ground wire	1		640688	31/12/9999

Frame prefix : ZAPM52100

Engine prefix : M521M

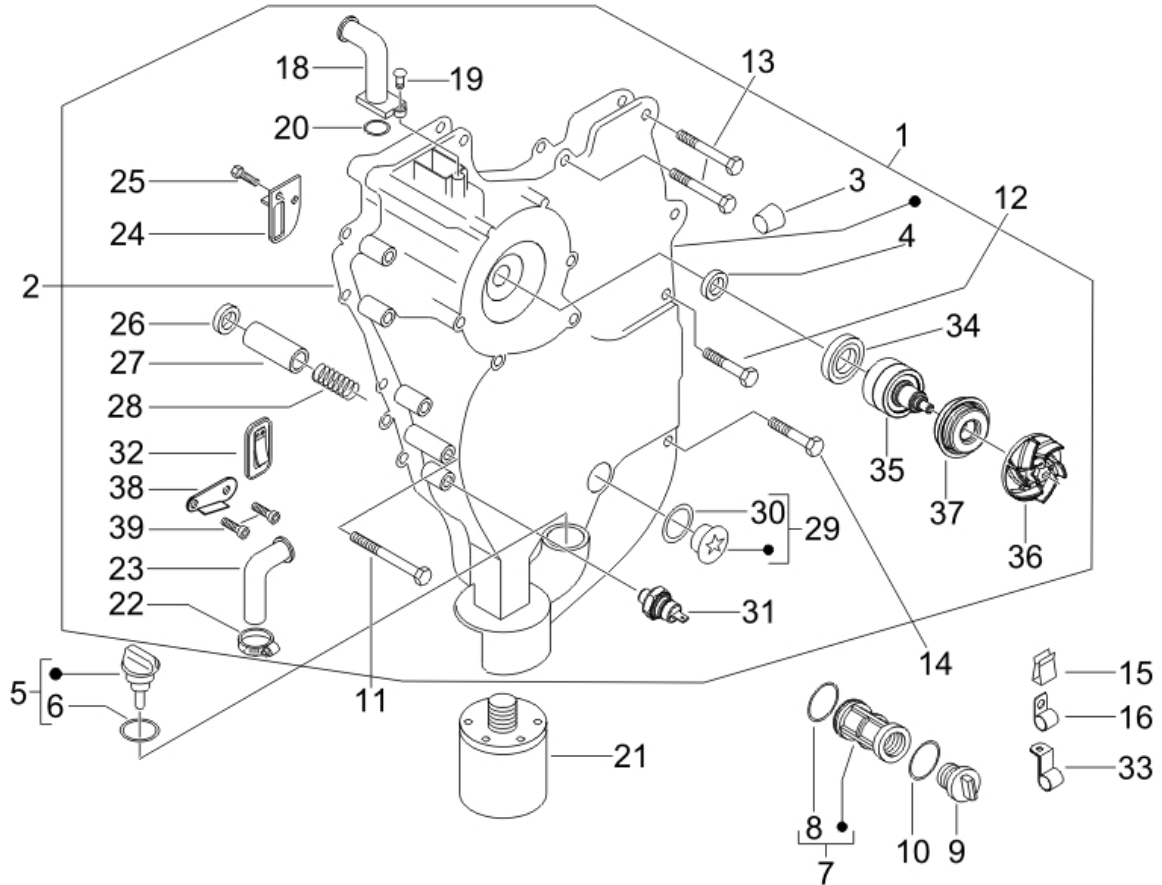


Last update : 23/08/2007

Loc.	Description	Q.ty	Vehicle colour	Drawing No.	Up to
1	magneto and stator assy. (flywheel assy)	1		58040R	31/12/9999
2	stator plate bv-500	1		58080R	31/12/9999
3	key	1		000097	31/12/9999
4	nut for nut for retaining clutch drum	1		827116	31/12/9999
5	flywheel securing washer 30x14,1x3	1		825725	31/12/9999
6	screw m6x30 t.c.e.i	3		122637	31/12/9999
7	free wheel x9 500 u	1		831322	31/12/9999
8	nut for securing flywheel m6x25 t.c.e.i	6		840893	31/12/9999
9	washer 9,9x6,1x3,5	6		479515	31/12/9999

Frame prefix : ZAPM52100

Engine prefix : M521M



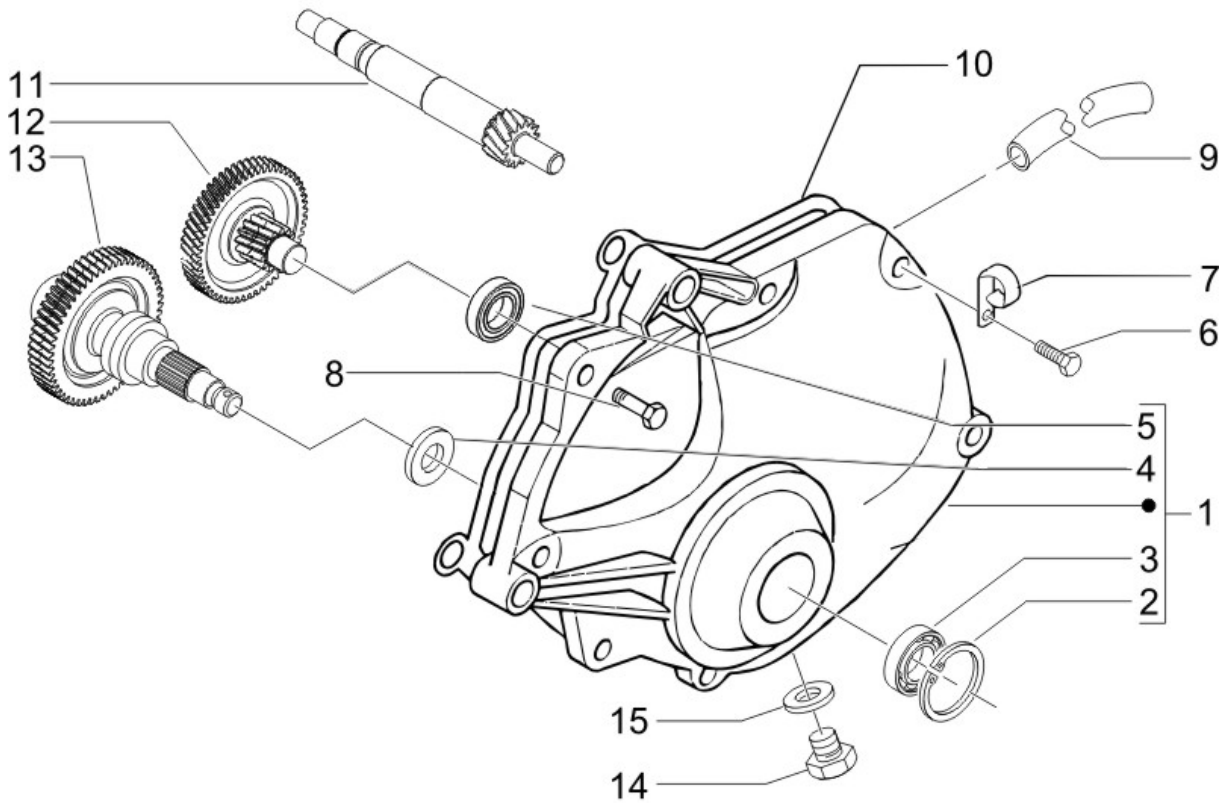
Last update : 28/08/2007

Loc.	Description	Q.ty	Vehicle colour	Drawing No.	Up to
1	complete flywheel side cover	1		8720885	31/12/9999
2	gasket for flywheel cover	1		847649	31/12/9999
3	plug	1		411311	31/12/9999
4	washer for clutch drum (12,1x22x1)	1		274246	31/12/9999
5	oil dip stick x-9	1		825665	31/12/9999
6	packing for oil pan plug (lower)	1		479986	31/12/9999
7	oil filter	1		826033	31/12/9999
8	packing for oil filter (20,35x1,78)	1		288474	31/12/9999
9	oil filter plug (bv-500)	1		82823R	
10	oil seal for oil filter	1		285536	31/12/9999
11	flanged hexagonal head screw	1		434429	31/12/9999
12	screw for electrical starter motor-m6x25	3		414837	31/12/9999
13	screw	9		414838	31/12/9999
14	screw	1		414835	31/12/9999
15	spring	1		584464	01/11/2007
16	clamp	1		849825	31/12/9999
18	breathehr tube for crankase	1		829047	31/12/9999

Loc.	Description	Q.ty	Vehicle colour	Drawing No.	Up to
19	screw m5x12	1		015935	31/12/9999
20	o-ring for breather	1		237553	31/12/9999
21	x-9 oil cartridge	1		82658R	
22	hose clamp	1		CM002901	31/12/9999
23	water drein pipe	1		871795	31/12/9999
24	panel for valve	1		828930	31/12/9999
25	screw	2		433800	31/12/9999
26	washer	1		486075	31/12/9999
27	oil pressure valve leader 125/180 .04/02	1		829661	31/12/9999
28	oil pressure valve release spring	1		829486	31/12/9999
29	timing plug assembly	1		829040	31/12/9999
30	packing for oil pan plug (lower)	1		479986	31/12/9999
31	oil temperature sensor master + leader	1		82580R	31/12/9999
32	reed case bracket	1		82778R	31/12/9999
33	clamp	1		845978	31/12/9999
34	ring pump	1		844439	
35	water pump shaft	1		844438	31/12/9999
36	waterpump fan	1		827929	31/12/9999
37	oil seal	1		842595	31/12/9999
38	plate for stator	1		830886	31/12/9999
39	screw for outer h.t. coil (m5x10)	2		018575	31/12/9999

Frame prefix : ZAPM52100

Engine prefix : M521M

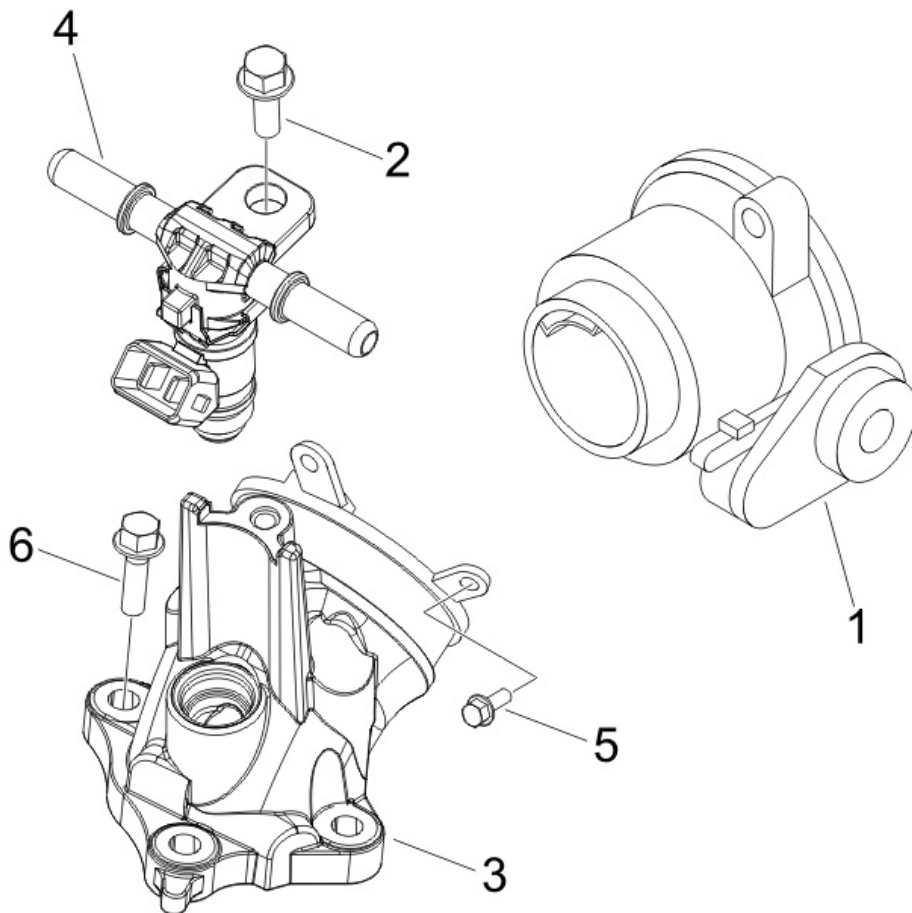


Last update : 28/08/2007

Loc.	Description	Q.ty	Vehicle colour	Drawing No.	Up to
1	transmission cover x9	1		8320525	31/12/9999
2	circlip	1		829206	31/12/9999
3	radial bearing	1		82659R	31/12/9999
4	seal ring	1		873351	24/07/2007
4	oil seal 38x50x7	1		829201	28/09/2007
5	bearing for transfer gear 20x52x15	1		82660R	31/12/9999
6	flanged hexagonal head screw	4		830198	31/12/9999
7	clamp	3		487948	31/12/9999
8	flanged hexagonal head screw	3		828911	31/12/9999
9	breather pip for gearbox	1		840733	31/12/9999
10	gasket for gearbox cover	1		847963	31/12/9999
11	driven pulley shaft	1		8342335	30/11/2007
12	transfer gear	1		8324875	31/12/9999
13	rr wheel axel x9500 u	1		8324915	
14	screw (m8x12)	1		269755	31/12/9999
15	washer (brake-shoes)	1		485703	31/12/9999

Frame prefix : ZAPM52100

Engine prefix : M521M

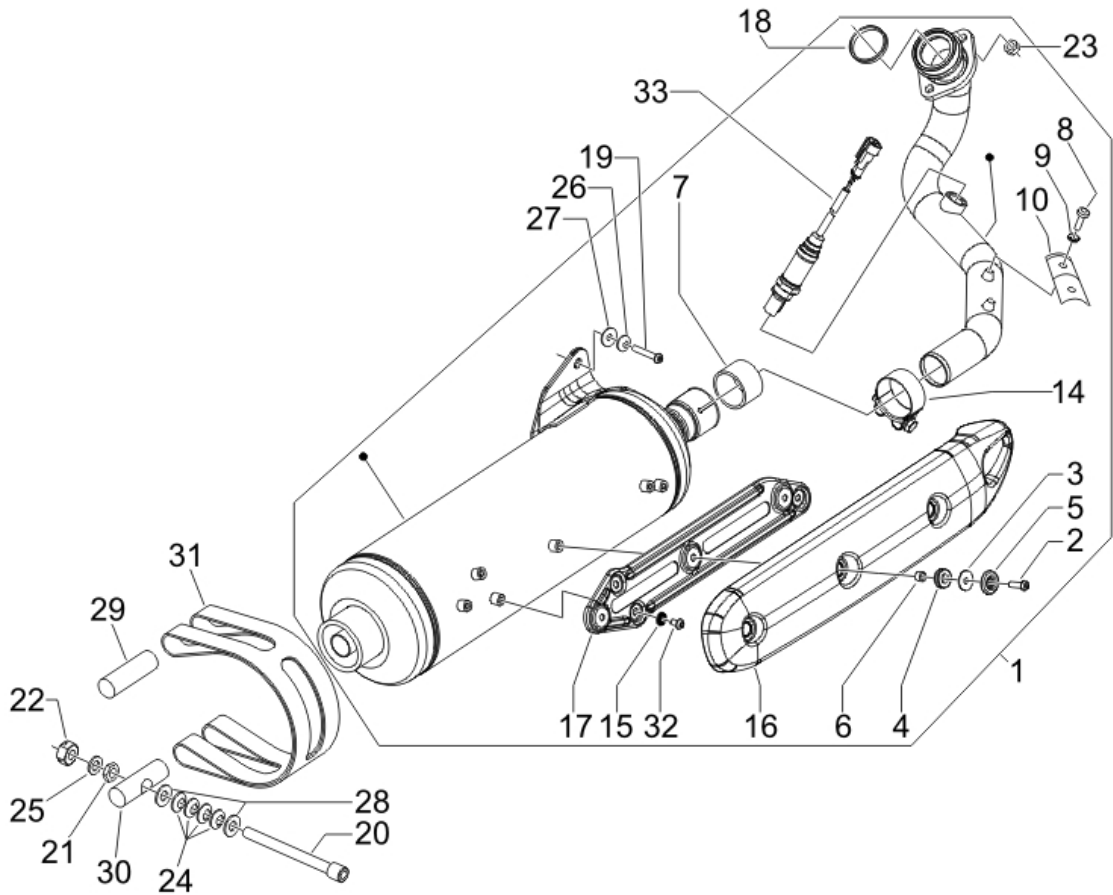


Last update : 06/07/2007

Loc.	Description	Q.ty	Vehicle colour	Drawing No.	Up to
1	plastic throttle body x-9 500	1		826000	31/12/9999
2	flanged hexagonal head screw	1		830061	31/12/9999
3	union pipe	1		830062	31/12/9999
4	fuel injector with support	1		830427	31/12/9999
5	screw	3		289731	31/12/9999
6	screw for electrical starter motor-m6x25	3		414837	31/12/9999

Frame prefix : ZAPM52100

Engine prefix : M521M



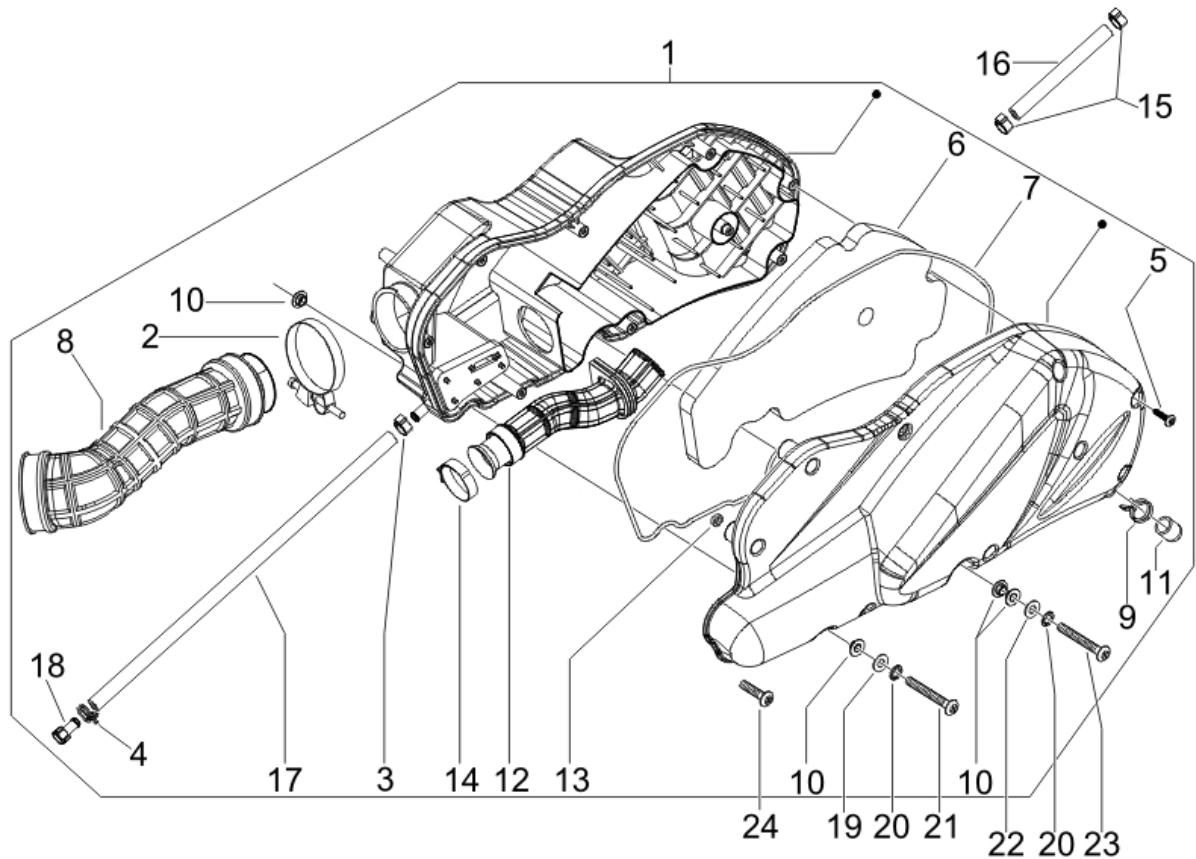
Last update : 23/08/2007

Loc.	Description	Q.ty	Vehicle colour	Drawing No.	Up to
1	compl. muffler with protection	1		873319	31/12/9999
2	screw m6x20 t.b.e.i	3		834038	31/12/9999
3	washer 21x6,2x1,2	3		834039	31/12/9999
4	buffer for heat shield	3		834040	31/12/9999
5	washer 25,3x6,2x4,7	3		834643	31/12/9999
6	spacer for exhaust shield 7x10x6,5	3		834041	31/12/9999
7	adaptor for x-9 500 exhaust	1		828185	31/12/9999
8	screw m6x10 t.b.e.i	2		833569	31/12/9999
9	conical spring washer	2		840782	31/12/9999
10	protection	1		840263	31/12/9999
14	exhaust clamp	1		840370	31/12/9999
15	washer 14x6,1x2,1	3		834951	31/12/9999
16	exhaust guard	1		833910	31/12/9999
17	protection support frame	1		846757	31/12/9999
18	exhaust gasket	1		828194	31/12/9999
19	screw	1		842502	31/12/9999
20	screw m8x35 tork key	1		599208	31/12/9999

Loc.	Description	Q.ty	Vehicle colour	Drawing No.	Up to
21	<i>nut for rear hub assy. (m8x1,25; h=5)</i>	1		020208	31/12/9999
22	<i>nut</i>	1		020008	31/12/9999
23	<i>nut</i>	2		015341	31/12/9999
24	<i>washer</i>	4		007608	31/12/9999
25	<i>plain washer</i>	1		003058	31/12/9999
26	<i>elastic washer "contact" type</i>	1		834187	31/12/9999
27	<i>washer 22x8,5x3</i>	1		840569	31/12/9999
28	<i>washer</i>	2		846163	31/12/9999
29	<i>pin</i>	1		599391	31/12/9999
30	<i>lower pin for muffler band attachment</i>	1		599392	31/12/9999
31	<i>clamp</i>	1		599553	31/12/9999
32	<i>screw m6x10 t.b.e.i</i>	3		833569	31/12/9999
33	<i>lambda probe</i>	1		639806	31/12/9999

Frame prefix : ZAPM52100

Engine prefix : M521M



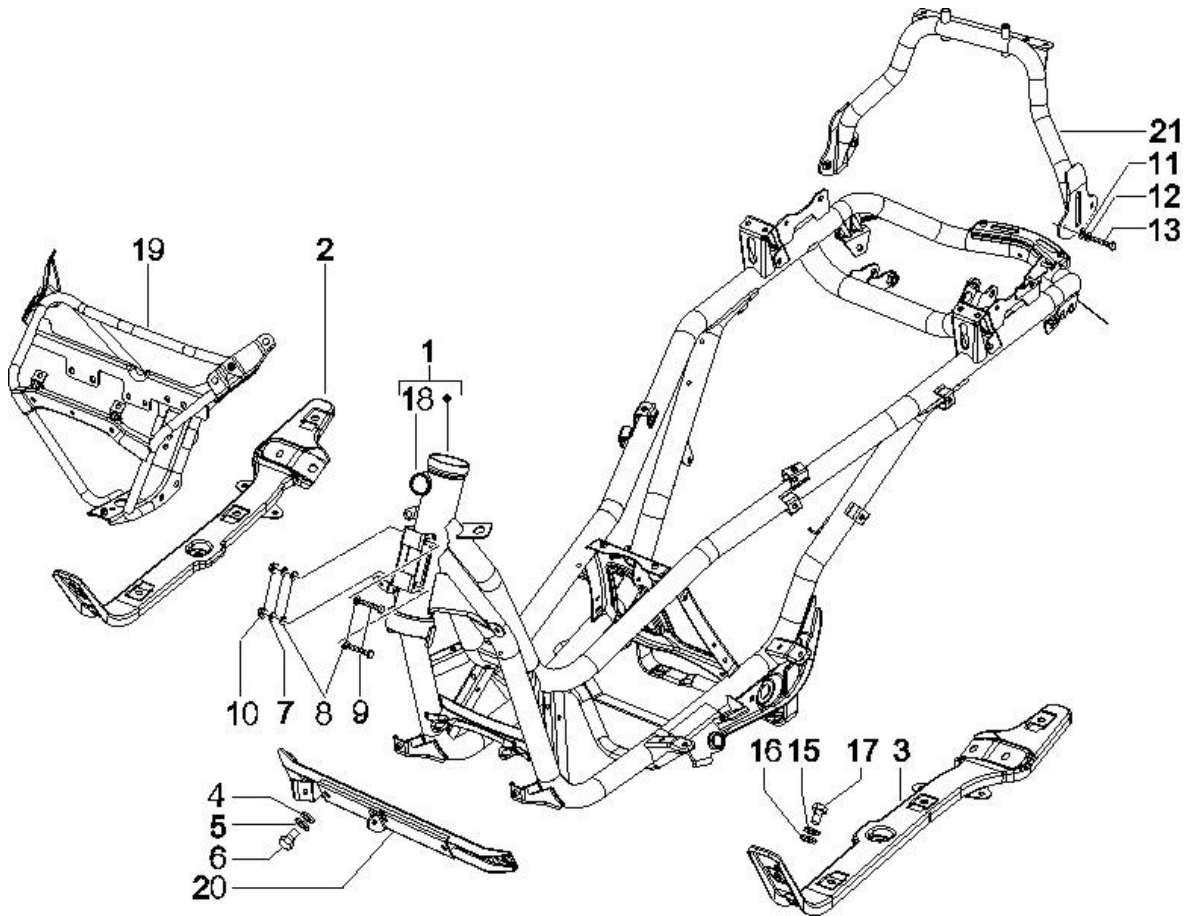
Last update : 28/08/2007

Loc.	Description	Q.ty	Vehicle colour	Drawing No.	Up to
1	air cleaner box assy	1		873151	31/12/9999
2	clamp	1		260918	31/12/9999
3	clamp	1		CM001913	31/12/9999
4	hose clamp	1		CM002908	31/12/9999
5	screw	9		258146	31/12/9999
6	air filter b125	1		829258	31/12/9999
7	packing	1		833917	31/12/9999
7	packing	1		829259	31/12/9999
8	pipe b125	1		829543	31/12/9999
9	clamp	1		830015	31/12/9999
10	bush	4		830056	31/12/9999
11	cap	1		827831	31/12/9999
12	air clean.box/thrott.valv	1		849589	31/12/9999
13	airbox cover spacer	1		965502	31/12/9999
14	hose clamp	1		CM002910	31/12/9999
15	clamp radiator hose runner 180 2t m.02	2		CM001907	31/12/9999
16	oil tube	1		840743	31/12/9999

Loc.	Description	Q.ty	Vehicle colour	Drawing No.	Up to
17	pipe	1		CM024101	
18	plug	1		833965	31/12/9999
19	washer for starter relay (6,4x12x1)	1		003056	31/12/9999
20	washer for rear mudguard (6,4x11x0,5)	2		012533	31/12/9999
21	screw for airbox (m6x50) hexag. bv.-500	1		015761	31/12/9999
22	washer 12x4,5x1	1		016670	31/12/9999
23	screw for air cleaner fitting (m6x50)	1		018640	31/12/9999
24	screw	1		258146	31/12/9999

Frame prefix : ZAPM52100

Engine prefix : M521M



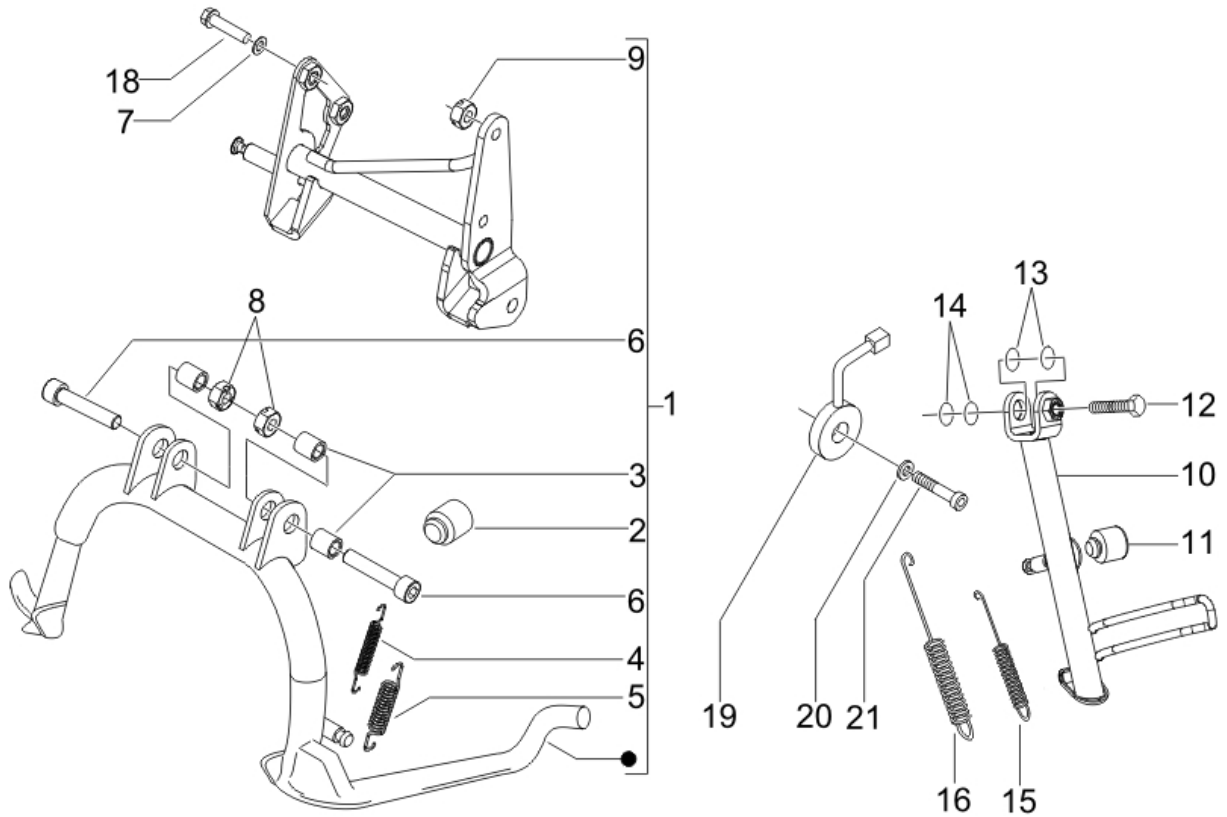
Last update : 23/08/2007

Loc.	Description	Q.ty	Vehicle colour	Drawing No.	Up to
1	frame	1		652877	31/12/9999
2	rh cross piece	1		6236645	31/12/9999
3	lh cross piece	1		CM0185015	31/12/9999
4	plain washer 8,4x18x2	2		003038	31/12/9999
5	washer	2		016408	31/12/9999
6	screw	2		030072	31/12/9999
7	washer for rear mudguard (6,4x11x0,5)	2		012533	31/12/9999
8	washer (engine or frame)	4		013950	31/12/9999
9	screw	2		432142	31/12/9999
10	nut	2		969224	31/12/9999
11	washer for starter relay (6,4x12x1)	4		003056	31/12/9999
12	washer	4		016406	31/12/9999
13	screw	4		031089	31/12/9999
15	plain washer x rear lugg.rack-6,5x16x1,5	8		013880	31/12/9999
16	washer	8		016406	31/12/9999
17	screw	8		031088	31/12/9999
18	frame lock support runn et skip. lib	1		298604	31/12/9999

Loc.	Description	Q.ty	Vehicle colour	Drawing No.	Up to
19	<i>frame front side</i>	1		6539365	
20	<i>plate fix tube</i>	1		6235885	31/12/9999
21	<i>tube bracket for grip</i>	1		6202605	31/12/9999

Frame prefix : ZAPM52100

Engine prefix : M521M



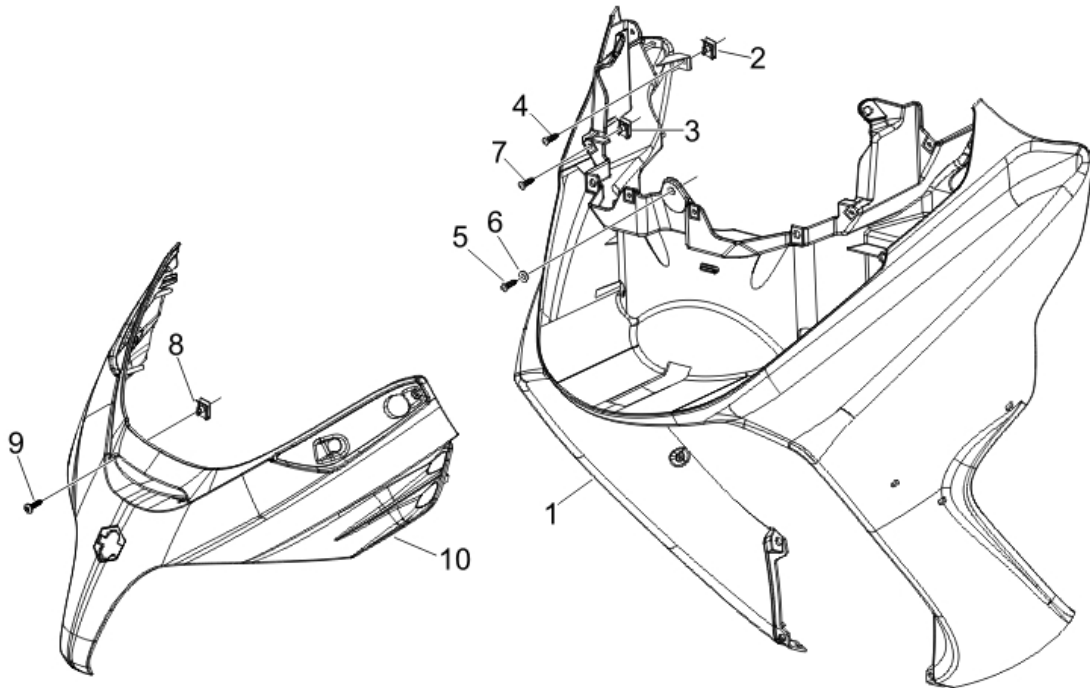
Last update : 23/08/2007

Loc.	Description	Q.ty	Vehicle colour	Drawing No.	Up to
1	complete stand	1		647155	31/12/9999
2	buffer for center stand	1		967351	31/12/9999
3	centerstand bushing	3		647225	31/12/9999
4	internal spring for center stand	1		583162	31/12/9999
5	external center stand spring	1		583161	31/12/9999
6	screw m10x50 t.c.e.i	2		583480	31/12/9999
7	washer	2		013958	31/12/9999
8	nut	2		020008	31/12/9999
9	nut x lower rear damper fixing -m10 h8,6	2		232108	31/12/9999
10	central stand	1		648134	31/12/9999
11	buffer runner 50/125/180, typ. 50/125	1		582885	31/12/9999
12	special screw	1		648357	31/12/9999
14	packing	2		191189	31/12/9999
15	spring b125	1		295788	31/12/9999
16	spring b125	1		295789	31/12/9999
18	flanged hexagonal head screw	2		828911	31/12/9999
19	side stand switch	1		639542	31/12/9999

Loc.	Description	Q.ty	Vehicle colour	Drawing No.	Up to
20	washer	2		012532	31/12/9999
21	screw	2		292889	31/12/9999

Frame prefix : ZAPM52100

Engine prefix : M521M



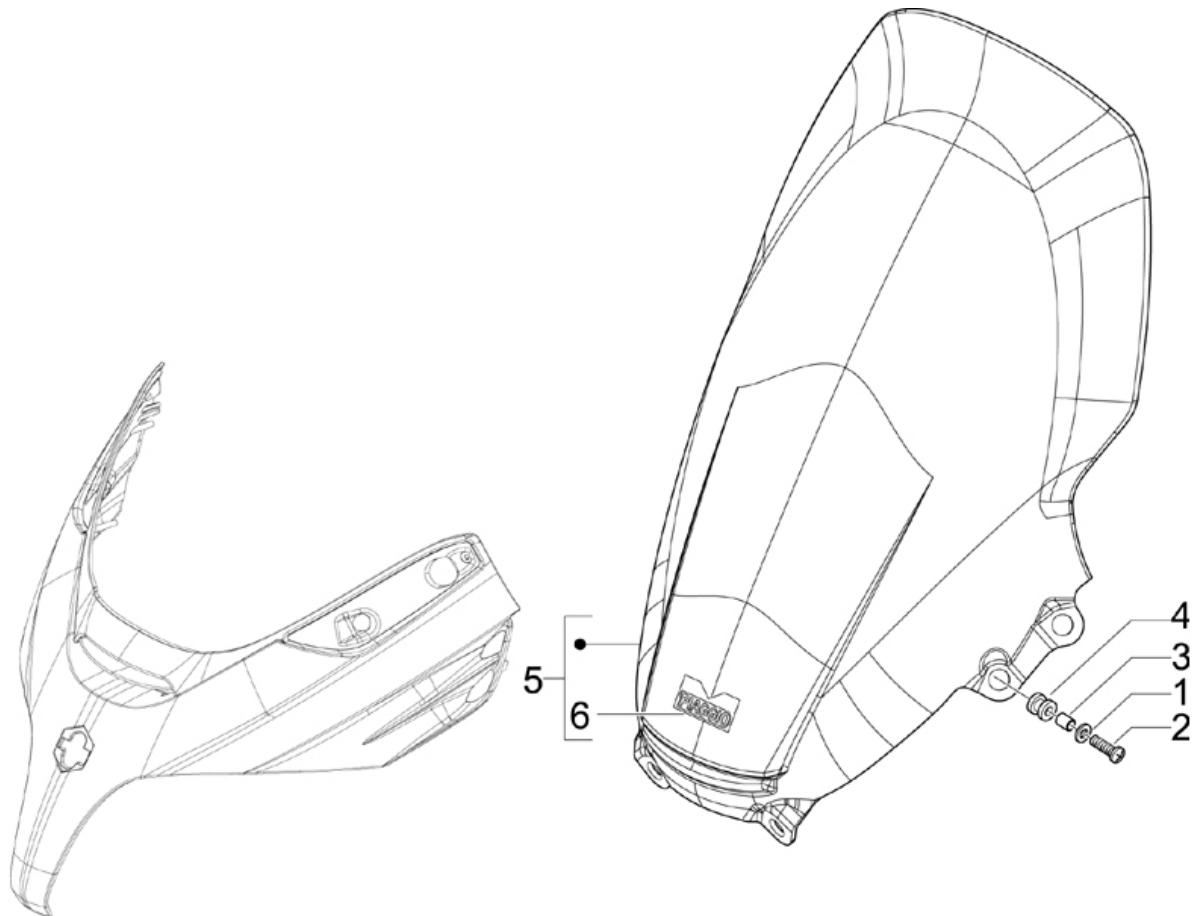
Last update : 06/07/2007

Loc.	Description	Q.ty	Vehicle colour	Drawing No.	Up to
1	ff shield x8	1	EST4DE2I01	62090900DE	31/12/9999
1	ff shield x8	1	EST4EB2I01	62090900EB	31/12/9999
1	ff shield x8	1	EST4F22I01	62090900F2	31/12/9999
1	ff shield x8	1	EST4ND2I01	62090900ND	31/12/9999
1	ff shield x8	1	EST4RE2I01	62090900RE	31/12/9999
1	ff shield x8 painted	1	EST4RM2I01	62090900RM	31/12/9999
1	ff shield x8 unpainted	1		620909	31/12/9999
2	spring plate	2		CM017409	31/12/9999
3	spring plate	2		CM017410	31/12/9999
4	screw	2		271891	31/12/9999
5	screw	1		272836	31/12/9999
6	piano washer	1		297029	31/12/9999
7	screw	6		576189	31/12/9999
8	spring plate	2		CM017410	31/12/9999
9	screw	4		576189	31/12/9999
10	front rim	1	EST4DE2I01	62458100DE	31/12/9999
10	front rim	1	EST4EB2I01	62458100EB	31/12/9999

Loc.	Description	Q.ty	Vehicle colour	Drawing No.	Up to
10	front rim	1	EST4F22I01	62458100F2	31/12/9999
10	front rim	1	EST4ND2I01	62458100ND	31/12/9999
10	front rim	1	EST4RE2I01	62458100RE	31/12/9999
10	front rim	1	EST4RM2I01	62458100RM	31/12/9999
10	front rim	1		624581	31/12/9999

Frame prefix : ZAPM52100

Engine prefix : M521M

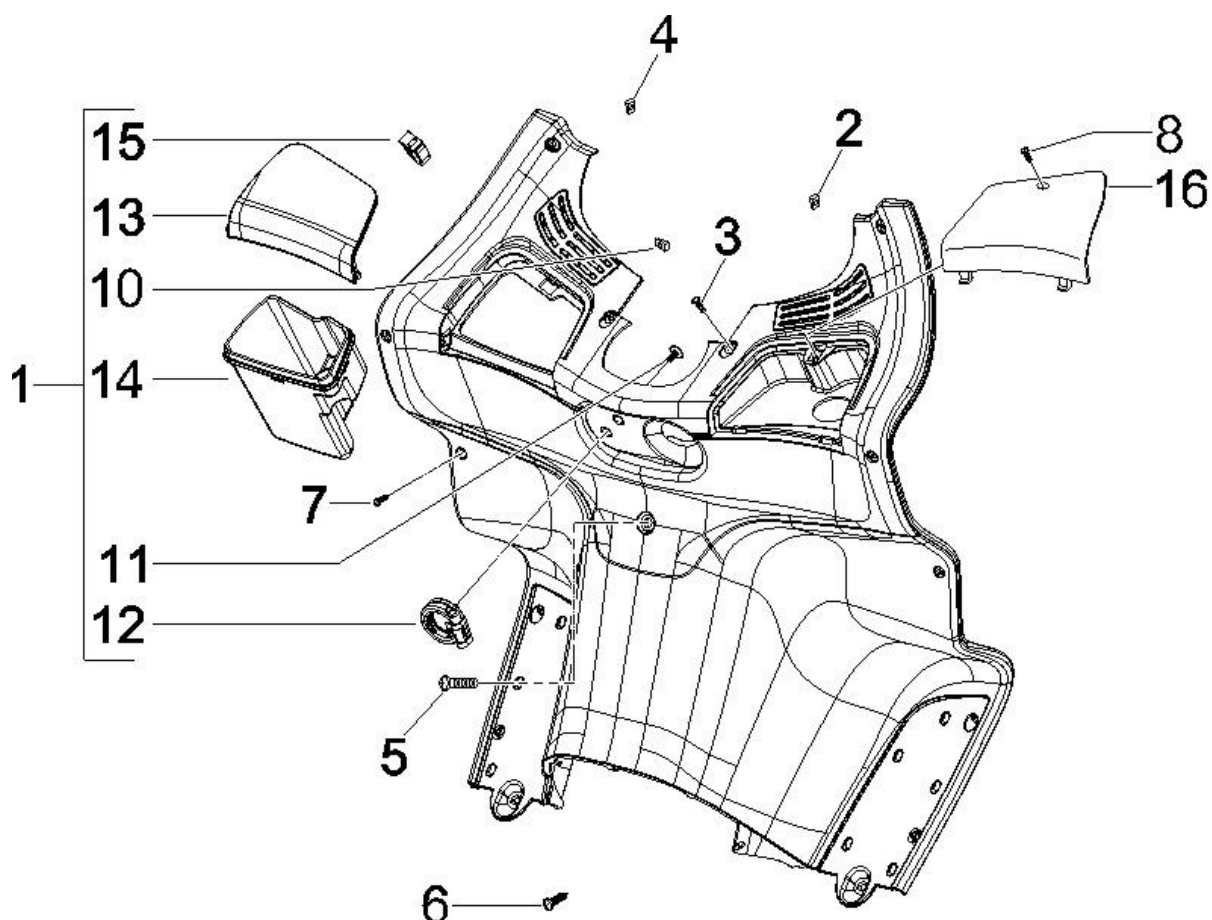


Last update : 28/08/2007

Loc.	Description	Q.ty	Vehicle colour	Drawing No.	Up to
1	washer	4		013092	31/12/9999
2	screw	2		271891	31/12/9999
3	spacer for fuel tank fixing	4		257302	31/12/9999
4	grommet for windscreen	6		576565	31/12/9999
5	wind shield with stiker	1		624795	
6	sticker piaggio	1		624726	31/12/9999

Frame prefix : ZAPM52100

Engine prefix : M521M



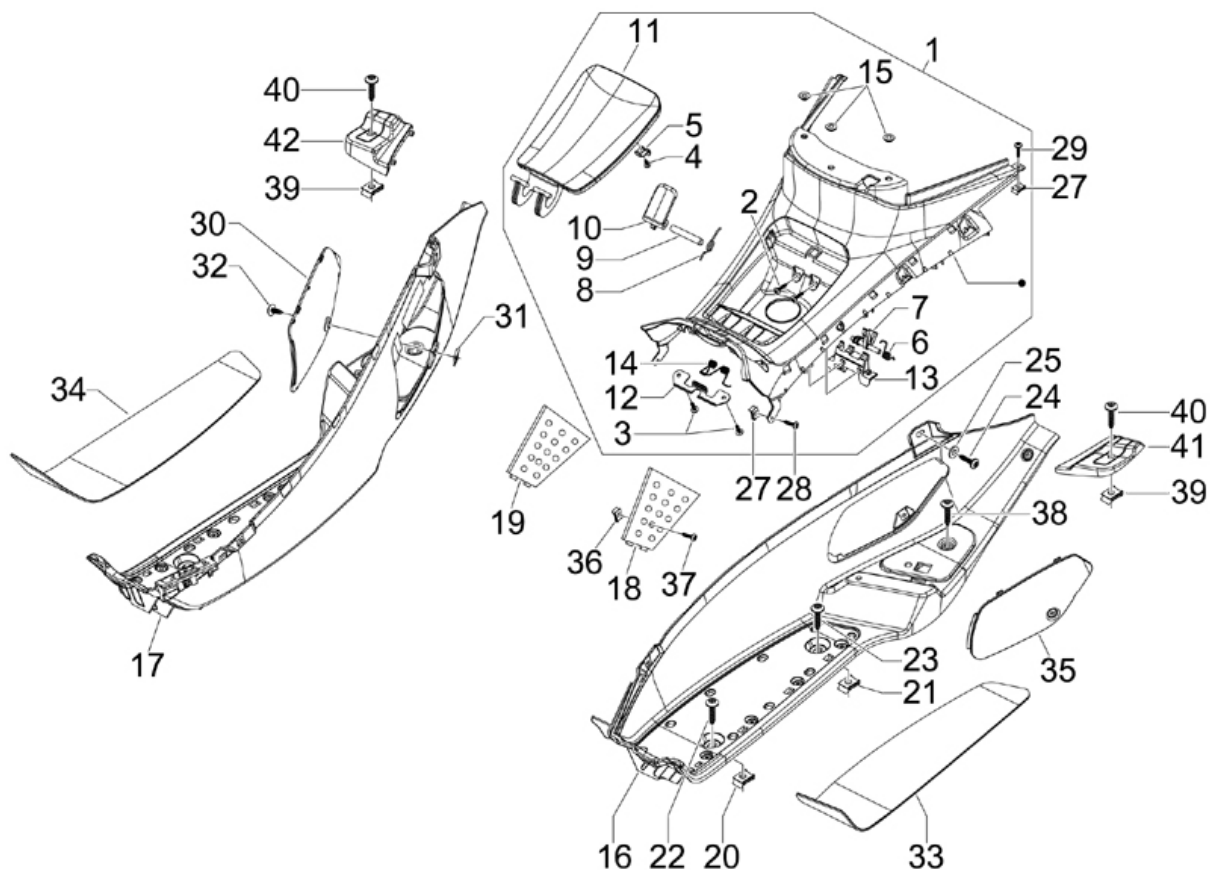
Last update : 28/08/2007

Loc.	Description	Q.ty	Vehicle colour	Drawing No.	Up to
1	compl.front glove compart	1	EST4DE2I01	620911000P	31/12/9999
1	compl.front glove compart	1	EST4EB2I01	620911000P	31/12/9999
1	compl.front glove compart	1	EST4F22I01	620911000P	31/12/9999
1	compl.front glove compart	1	EST4ND2I01	620911000P	31/12/9999
1	compl.front glove compart	1	EST4RE2I01	620911000P	31/12/9999
1	compl.front glove compart	1	EST4RM2I01	620911000P	31/12/9999
2	spring plate	14		CM017410	31/12/9999
3	screw	2		008265	31/12/9999
4	plate	3		254485	31/12/9999
5	screw	1		272836	31/12/9999
6	screw	2		575249	31/12/9999
7	screw	12		576189	31/12/9999
8	screw	1		576189	31/12/9999
10	spring plate	5		CM017410	31/12/9999
11	screw	2		259349	31/12/9999
12	zip cat hook	1		575819	31/12/9999
13	object box port	1	EST4DE2I01	620995000P	

Loc.	Description	Q.ty	Vehicle colour	Drawing No.	Up to
13	<i>object box port</i>	1	EST4EB2I01	620995000P	
13	<i>object box port</i>	1	EST4F22I01	620995000P	
13	<i>object box port</i>	1	EST4ND2I01	620995000P	
13	<i>object box port</i>	1	EST4RE2I01	620995000P	
13	<i>object box port</i>	1	EST4RM2I01	620995000P	
14		1		620996	31/12/9999
15	<i>cover lock shield</i>	1		621112	31/12/9999
16	<i>inspection coolant port</i>	1	EST4DE2I01	620994000P	31/12/9999
16	<i>inspection coolant port</i>	1	EST4EB2I01	620994000P	31/12/9999
16	<i>inspection coolant port</i>	1	EST4F22I01	620994000P	31/12/9999
16	<i>inspection coolant port</i>	1	EST4ND2I01	620994000P	31/12/9999
16	<i>inspection coolant port</i>	1	EST4RE2I01	620994000P	31/12/9999
16	<i>inspection coolant port</i>	1	EST4RM2I01	620994000P	31/12/9999

Frame prefix : ZAPM52100

Engine prefix : M521M



Last update : 23/08/2007

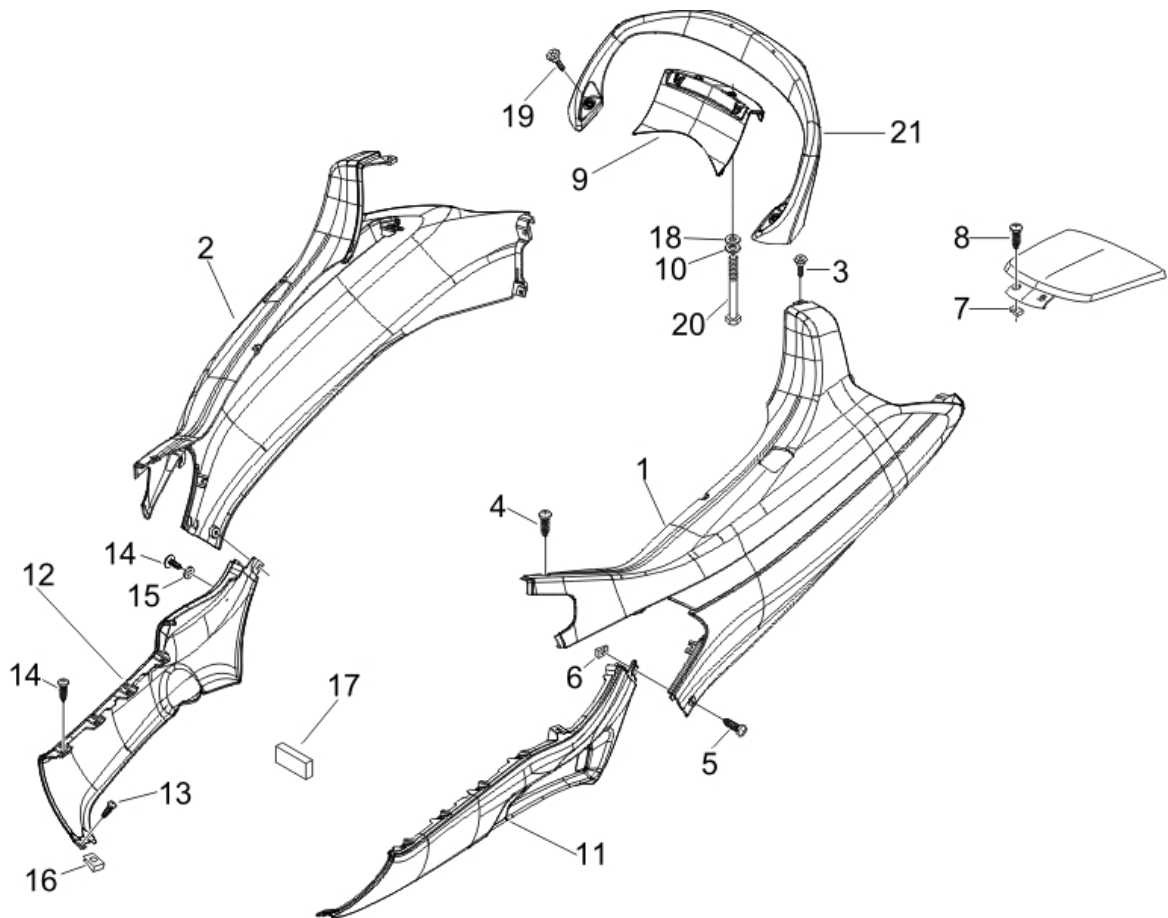
Loc.	Description	Q.ty	Vehicle colour	Drawing No.	Up to
1	central cover	1	EST4DE2I01	62460600DE	31/12/9999
1	central cover	1	EST4EB2I01	62460600EB	31/12/9999
1	central cover	1	EST4F22I01	62460600F2	31/12/9999
1	complete central cover	1	EST4ND2I01	62460600ND	31/12/9999
1	central cover	1	EST4RE2I01	62460600RE	31/12/9999
1	central cover	1	EST4RM2I01	62460600RM	31/12/9999
1	complete central cover	1		624606	31/12/9999
2	screw	1		258146	31/12/9999
3	screw	2		270793	31/12/9999
4	screw	1		297498	31/12/9999
5	bracket	1		299689	31/12/9999
6	hel spring,w diam1,2n.coils5,ext.d9,4	1		575604	31/12/9999
7	hook	1		576626	31/12/9999
8	spring diam.65,4 l 122,7 6 spires	1		577399	31/12/9999
9	pivot	1		577400	31/12/9999
10	lever vespa gt 200	1		577861	31/12/9999
11		1		620250	31/12/9999

Loc.	Description	Q.ty	Vehicle colour	Drawing No.	Up to
12	clip	1		624465	31/12/9999
13	bracket glove box catch x9	1		620491	31/12/9999
14	spring for fuel door	1		621507	31/12/9999
15	bush	3		830056	31/12/9999
16	left footboard	1	EST4DE2I01	623592000P	31/12/9999
16	left footboard	1	EST4EB2I01	623592000P	31/12/9999
16	left footboard	1	EST4F22I01	623592000P	31/12/9999
16	left footboard	1	EST4ND2I01	623592000P	31/12/9999
16	left footboard	1	EST4RE2I01	623592000P	31/12/9999
16	left footboard	1	EST4RM2I01	623592000P	31/12/9999
17	right footboard	1	EST4DE2I01	624017000P	31/12/9999
17	right footboard	1	EST4EB2I01	624017000P	31/12/9999
17	right footboard	1	EST4F22I01	624017000P	31/12/9999
17	right footboard	1	EST4ND2I01	624017000P	31/12/9999
17	right footboard	1	EST4RE2I01	624017000P	31/12/9999
17	right footboard	1	EST4RM2I01	624017000P	31/12/9999
18	lh lat.cover	1		CM024401	31/12/9999
19	rh lat.cover	1		CM024402	31/12/9999
21	plate	6		254485	31/12/9999
23	screw	2		271891	31/12/9999
24	screw	2		272836	31/12/9999
25	piano washer	2		297029	31/12/9999
27	spring plate	4		CM017410	31/12/9999
28	screw	2		008265	31/12/9999
29	screw	2		576189	31/12/9999
30	porthole inspection spark	1	EST4DE2I01	620273000P	31/12/9999
30	porthole inspection spark	1	EST4EB2I01	620273000P	31/12/9999
30	porthole inspection spark	1	EST4F22I01	620273000P	31/12/9999
30	porthole inspection spark	1	EST4ND2I01	620273000P	31/12/9999
30	porthole inspection spark	1	EST4RE2I01	620273000P	31/12/9999
30	porthole inspection spark	1	EST4RM2I01	620273000P	31/12/9999
31	spring plate	1		CM017410	31/12/9999
32	screw	1		576189	31/12/9999
33	lh floor mat	1		CM018801	31/12/9999
34	rh floor mat	1		CM018802	31/12/9999
35	porthole inspection spark	1	EST4DE2I01	623654000P	31/12/9999
35	porthole inspection spark	1	EST4EB2I01	623654000P	31/12/9999
35	porthole inspection spark	1	EST4F22I01	623654000P	31/12/9999
35	porthole inspection spark	1	EST4ND2I01	623654000P	31/12/9999
35	porthole inspection spark	1	EST4RE2I01	623654000P	31/12/9999
35	porthole inspection spark	1	EST4RM2I01	623654000P	31/12/9999
36	plate	2		CM017404	31/12/9999
37	screw for rear turn signal lamp(m3,5x16)	2		008372	31/12/9999
38	screw	4		259348	31/12/9999
39	spring plate	2		CM017410	31/12/9999
40	screw	2		258249	31/12/9999
41	left rear cover	1	EST4DE2I01	CM029501000P	31/12/9999
41	left rear cover	1	EST4EB2I01	CM029501000P	31/12/9999
41	left rear cover	1	EST4F22I01	CM029501000P	31/12/9999
41	left rear cover	1	EST4ND2I01	CM029501000P	31/12/9999
41	left rear cover	1	EST4RE2I01	CM029501000P	31/12/9999
41	left rear cover	1	EST4RM2I01	CM029501000P	31/12/9999
42	left rear cover	1	EST4DE2I01	CM029502000P	31/12/9999
42	left rear cover	1	EST4EB2I01	CM029502000P	31/12/9999

Loc.	Description	Q.ty	Vehicle colour	Drawing No.	Up to
42	<i>left rear cover</i>	1	<i>EST4F22I01</i>	<i>CM029502000P</i>	<i>31/12/9999</i>
42	<i>left rear cover</i>	1	<i>EST4ND2I01</i>	<i>CM029502000P</i>	<i>31/12/9999</i>
42	<i>left rear cover</i>	1	<i>EST4RE2I01</i>	<i>CM029502000P</i>	<i>31/12/9999</i>
42	<i>left rear cover</i>	1	<i>EST4RM2I01</i>	<i>CM029502000P</i>	<i>31/12/9999</i>

Frame prefix : ZAPM52100

Engine prefix : M521M



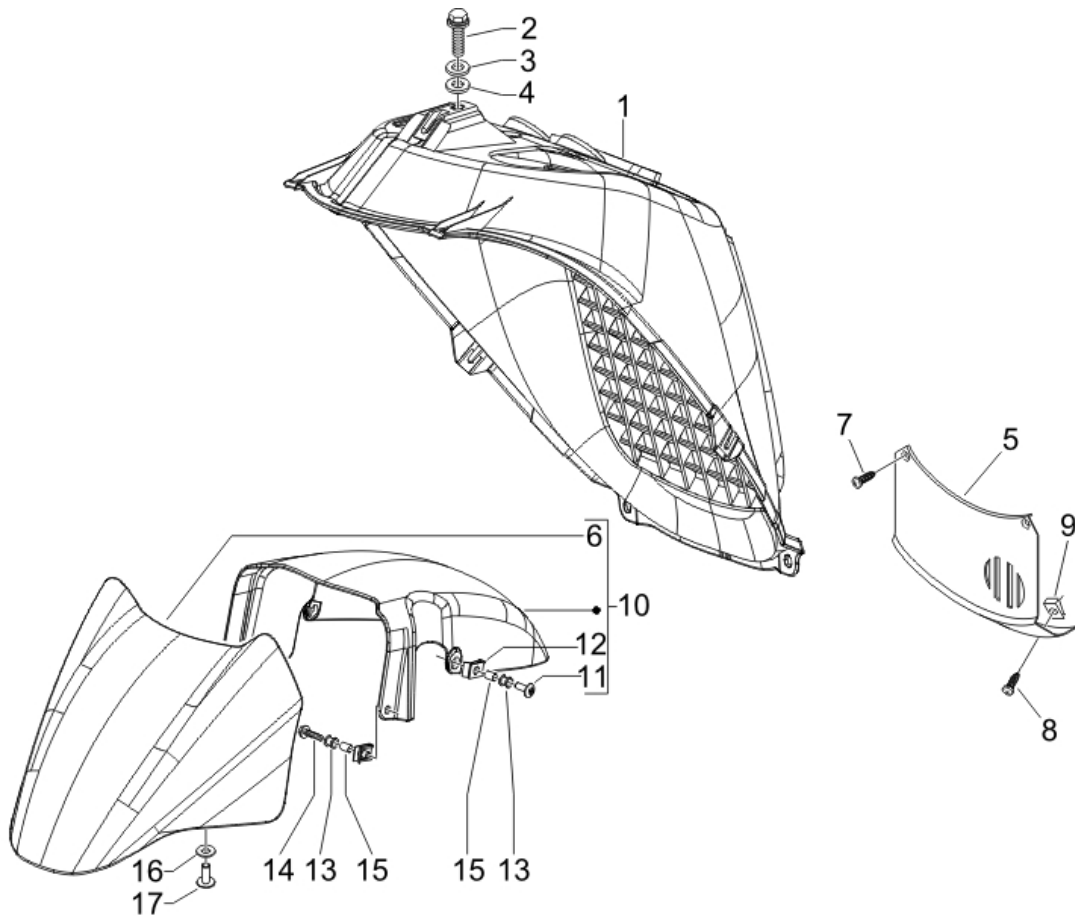
Last update : 23/08/2007

Loc.	Description	Q.ty	Vehicle colour	Drawing No.	Up to
1	rr lh side cover	1	EST4DE2I01	CM02940100DE	31/12/9999
1	rr lh side cover	1	EST4EB2I01	CM02940100EB	31/12/9999
1	rr lh side cover	1	EST4F22I01	CM02940100F2	31/12/9999
1	rr lh side cover	1	EST4ND2I01	CM02940100ND	31/12/9999
1	rr lh side cover painted	1	EST4RE2I01	CM02940100RE	31/12/9999
1	rr lh side cover	1	EST4RM2I01	CM02940100RM	31/12/9999
1	rr lh side cover unpainted	1		CM029401	31/12/9999
2	rh side cover	1	EST4DE2I01	CM02940200DE	31/12/9999
2	rh side cover	1	EST4EB2I01	CM02940200EB	31/12/9999
2	rh side cover	1	EST4F22I01	CM02940200F2	31/12/9999
2	rh side cover	1	EST4ND2I01	CM02940200ND	31/12/9999
2	rh side cover painted	1	EST4RE2I01	CM02940200RE	31/12/9999
2	rh side cover	1	EST4RM2I01	CM02940200RM	31/12/9999
2	rh side cover unpainted	1		CM029402	31/12/9999
3	screw	4		575249	31/12/9999
4	screw	8		576189	31/12/9999
5	screw	2		259349	31/12/9999

Loc.	Description	Q.ty	Vehicle colour	Drawing No.	Up to
6	spring plate	2		CM017410	31/12/9999
7	spring plate	2		CM017410	31/12/9999
8	screw	2		576189	31/12/9999
9	rr closing cover painted	1	EST4DE2I01	62030000DE	31/12/9999
9	rr closing cover painted	1	EST4EB2I01	62030000EB	31/12/9999
9	rr closing cover painted	1	EST4F22I01	62030000F2	31/12/9999
9	rr closing cover painted	1	EST4ND2I01	62030000ND	31/12/9999
9	rr closing cover painted	1	EST4RE2I01	62030000RE	31/12/9999
9	rr closing cover painted	1	EST4RM2I01	62030000RM	31/12/9999
9	rr closing cover unpainted	1		620300	31/12/9999
10	washer	2		016406	31/12/9999
11	lh bellypan	1	EST4DE2I01	62359300DE	31/12/9999
11	lh bellypan	1	EST4EB2I01	62359300EB	31/12/9999
11	lh bellypan	1	EST4F22I01	62359300F2	31/12/9999
11	lh bellypan	1	EST4ND2I01	62359300ND	31/12/9999
11	lh bellypan	1	EST4RE2I01	62359300RE	31/12/9999
11	lh bellypan	1	EST4RM2I01	62359300RM	31/12/9999
11	lh bellypan	1		623593	31/12/9999
12	rh bellypan	1	EST4DE2I01	62359400DE	31/12/9999
12	rh bellypan	1	EST4EB2I01	62359400EB	31/12/9999
12	rh bellypan	1	EST4F22I01	62359400F2	31/12/9999
12	rh bellypan	1	EST4ND2I01	62359400ND	31/12/9999
12	rh bellypan	1	EST4RE2I01	62359400RE	31/12/9999
12	rh bellypan	1	EST4RM2I01	62359400RM	31/12/9999
12	rh bellypan	1		623594	31/12/9999
13	screw	8		576189	31/12/9999
14	screw	4		270793	31/12/9999
15	washer	2		013963	31/12/9999
16	spring plate	8		CM017410	31/12/9999
17	buffer	1		621485	31/12/9999
18	plain washer x rear lugg.rack-6,5x16x1,5	2		013880	31/12/9999
19	screw	2		259708	31/12/9999
20	screw	2		030062	31/12/9999
21	passenger's handle	1	EST4DE2I01	620255000P	31/12/9999
21	passenger's handle	1	EST4EB2I01	620255000P	31/12/9999
21	passenger's handle	1	EST4F22I01	620255000P	31/12/9999
21	passenger's handle	1	EST4ND2I01	620255000P	31/12/9999
21	passenger's handle	1	EST4RE2I01	620255000P	31/12/9999
21	passenger's handle	1	EST4RM2I01	620255000P	31/12/9999

Frame prefix : ZAPM52100

Engine prefix : M521M



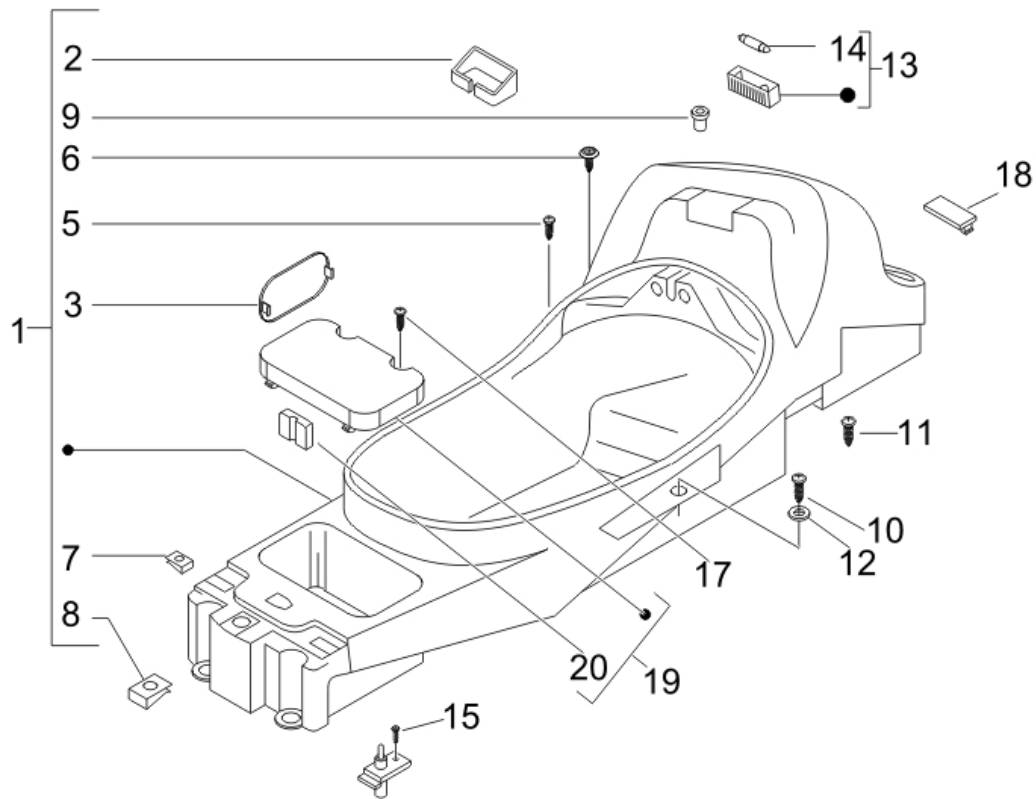
Last update : 23/08/2007

Loc.	Description	Q.ty	Vehicle colour	Drawing No.	Up to
1	opening wheel	1	EST4DE2I01	623589000P	31/12/9999
1	opening wheel	1	EST4EB2I01	623589000P	31/12/9999
1	opening wheel	1	EST4F22I01	623589000P	31/12/9999
1	opening wheel	1	EST4ND2I01	623589000P	31/12/9999
1	opening wheel	1	EST4RE2I01	623589000P	31/12/9999
1	opening wheel	1	EST4RM2I01	623589000P	31/12/9999
2	screw	1		434541	31/12/9999
3	plain washer x rear lugg.rack-6,5x16x1,5	1		013880	31/12/9999
4	washer	1		016406	31/12/9999
5	lower opening weel cover	1	EST4DE2I01	624088000P	31/12/9999
5	lower opening weel cover	1	EST4EB2I01	624088000P	31/12/9999
5	lower opening weel cover	1	EST4F22I01	624088000P	31/12/9999
5	lower opening weel cover	1	EST4ND2I01	624088000P	31/12/9999
5	lower opening weel cover	1	EST4RE2I01	624088000P	31/12/9999
5	lower opening weel cover	1	EST4RM2I01	624088000P	31/12/9999
6	mudguard (front side)	1	EST4DE2I01	64701700DE	31/12/9999
6	mudguard (front side)	1	EST4EB2I01	64701700EB	31/12/9999

Loc.	Description	Q.ty	Vehicle colour	Drawing No.	Up to
6	<i>mudguard (front side)</i>	1	EST4F22I01	64701700F2	31/12/9999
6	<i>mudguard (front side)</i>	1	EST4ND2I01	64701700ND	31/12/9999
6	<i>mudguard (front side)</i>	1	EST4RE2I01	64701700RE	31/12/9999
6	<i>mudguard (front side)</i>	1		647017	31/12/9999
7	<i>screw</i>	2		259830	31/12/9999
8	<i>screw</i>	2		258249	31/12/9999
9	<i>spring plate</i>	2		CM017410	31/12/9999
10	<i>mudguard (front side)</i>	1		647017	31/12/9999
11	<i>screw</i>	4		272836	31/12/9999
12	<i>plate</i>	4		254485	31/12/9999
13	<i>buffer for front fender</i>	4		217163	31/12/9999
14	<i>screw for electrical starter motor-m6x25</i>	2		414837	31/12/9999
15	<i>spacer 6,1x8x10,5</i>	4		598288	31/12/9999
16	<i>plain washer x rear lugg.rack-6,5x16x1,5</i>	2		013880	31/12/9999
17	<i>screw</i>	2		259830	31/12/9999

Frame prefix : ZAPM52100

Engine prefix : M521M

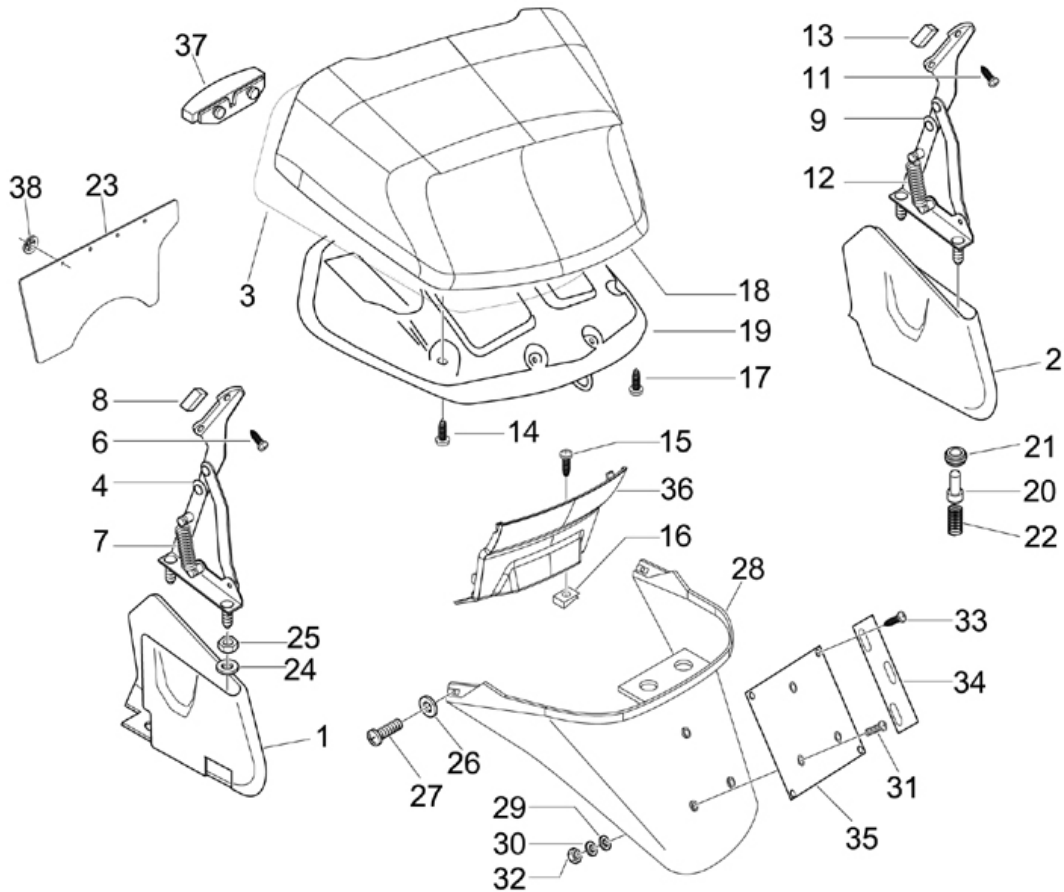


Last update : 23/08/2007

Loc.	Description	Q.ty	Vehicle colour	Drawing No.	Up to
1	helmet holder	1		624908	31/12/9999
2	injection cover	1		623599	31/12/9999
3	plug for checking starter motor	1		483859	31/12/9999
5	screw	1		270723	31/12/9999
6	screw 4x20 autothread cross	8		265808	30/12/2070
7	spring plate	11		CM017410	31/12/9999
8	plate	5		254485	31/12/9999
9	bush	2		830056	31/12/9999
10	screw	6		272836	31/12/9999
11	screw	2		259830	31/12/9999
12	piano washer	8		297029	31/12/9999
13	bulb	1		293154	31/12/9999
14	lamp	1		071633	31/12/9999
15	screw	1		018536	31/12/9999
17	screw	2		258249	31/12/9999
18	type-testing inspection door b125	1		576793	31/12/9999
19	complete battery cover	1		652844	31/12/9999

Frame prefix : ZAPM52100

Engine prefix : M521M



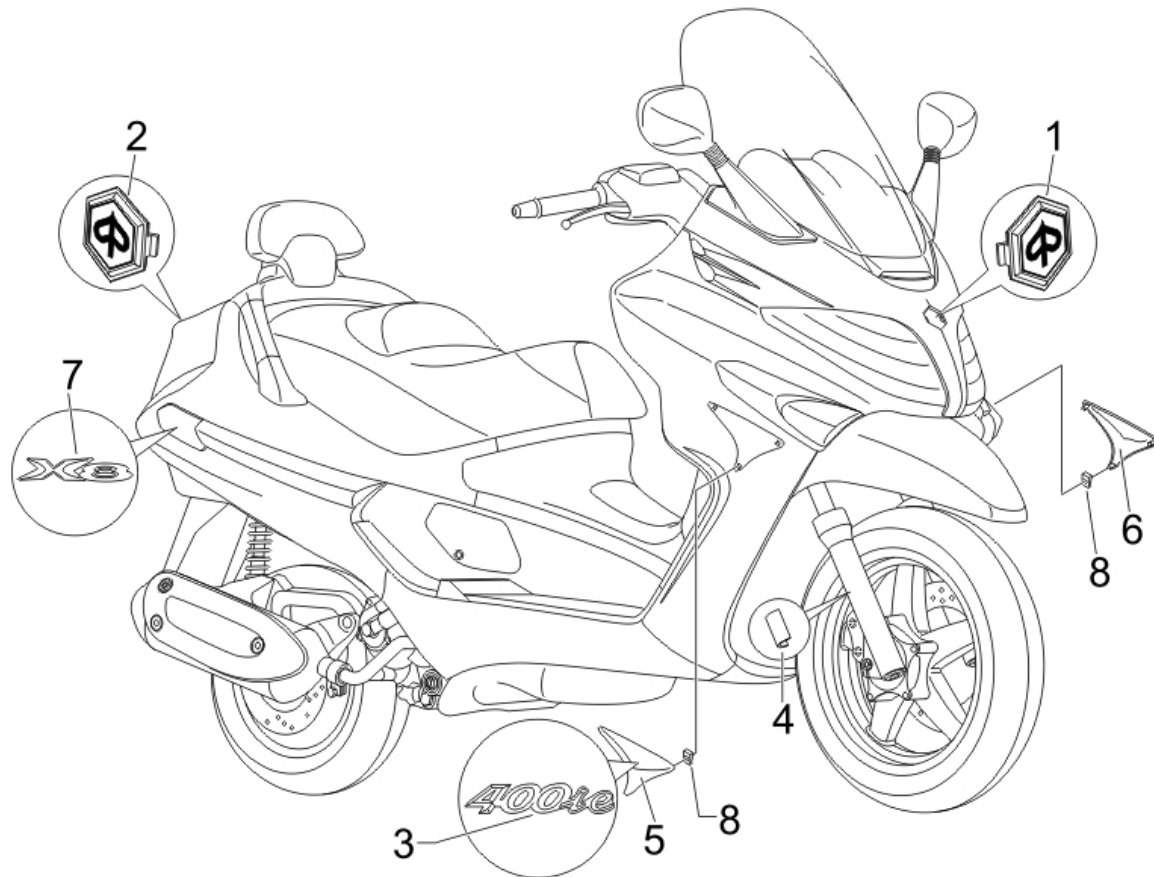
Last update : 28/08/2007

Loc.	Description	Q.ty	Vehicle colour	Drawing No.	Up to
1	lh cover hinge	1		CM024201	31/12/9999
2	rh cover hinge	1		CM024202	31/12/9999
3	cover	1		561449	31/12/9999
4	hinge with spring and shock absorber	1		CM177401	31/12/9999
6	screw	1		296141	31/12/9999
7	spring	1		653896	31/12/9999
8	buffer	1		621492	31/12/9999
9	hinge complete	1		CM177402	31/12/9999
9	rh hinge	1		CM024002	
11	screw	1		296141	31/12/9999
12	spring	1		653896	31/12/9999
13	buffer	1		621492	31/12/9999
14	screw	4		272836	31/12/9999
15	screw	2		576189	
16	spring plate	2		CM017410	
17	screw	9		297498	31/12/9999
18	boot door unpainted	1		624594	31/12/9999

Loc.	Description	Q.ty	Vehicle colour	Drawing No.	Up to
19	<i>latch</i>	1		620758	31/12/9999
20	<i>push button pin</i>	1		621097	31/12/9999
21	<i>seat for push button pin</i>	1		621098	31/12/9999
22	<i>spring</i>	1		621099	31/12/9999
23	<i>splash guard</i>	1		623641	31/12/9999
24	<i>plain washer x rear lugg.rack-6,5x16x1,5</i>	4		013880	31/12/9999
25	<i>nut</i>	4		219277	31/12/9999
26	<i>washer (engine or frame)</i>	2		013950	31/12/9999
27	<i>screw</i>	2		434541	31/12/9999
28	<i>mud guard</i>	1	EST4DE2I01	623595000P	31/12/9999
28	<i>mud guard</i>	1	EST4EB2I01	623595000P	31/12/9999
28	<i>mud guard</i>	1	EST4F22I01	623595000P	31/12/9999
28	<i>mud guard</i>	1	EST4ND2I01	623595000P	31/12/9999
28	<i>mud guard</i>	1	EST4RE2I01	623595000P	31/12/9999
28	<i>mud guard</i>	1	EST4RM2I01	623595000P	31/12/9999
29	<i>washer for plate holder (4,2x12x1)</i>	3		013763	31/12/9999
30	<i>washer (4,2x7,2x0,9)</i>	3		016404	31/12/9999
31	<i>screw</i>	3		018591	31/12/9999
32	<i>nut for number plate holder(m4x0,7 h=3,2</i>	3		020104	31/12/9999
33	<i>self tapping screw x front glove compart</i>	4		268596	31/12/9999
34	<i>spacer for plate carr.</i>	2		584877	31/12/9999
35	<i>plate holder nexus</i>	1		584884	31/12/9999
36	<i>rr protection</i>	1	EST4DE2I01	62359100DE	31/12/9999
36	<i>rr protection</i>	1	EST4EB2I01	62359100EB	31/12/9999
36	<i>rr protection</i>	1	EST4F22I01	62359100F2	31/12/9999
36	<i>rr protection</i>	1	EST4ND2I01	62359100ND	31/12/9999
36	<i>rr protection</i>	1	EST4RE2I01	62359100RE	31/12/9999
36	<i>rr protection</i>	1	EST4RM2I01	62359100RM	31/12/9999
36	<i>rr protection</i>	1		623591	31/12/9999
37	<i>packing coll.</i>	1		621347	31/12/9999
38	<i>elastic plate (headlight)</i>	3		230359	31/12/9999

Frame prefix : ZAPM52100

Engine prefix : M521M

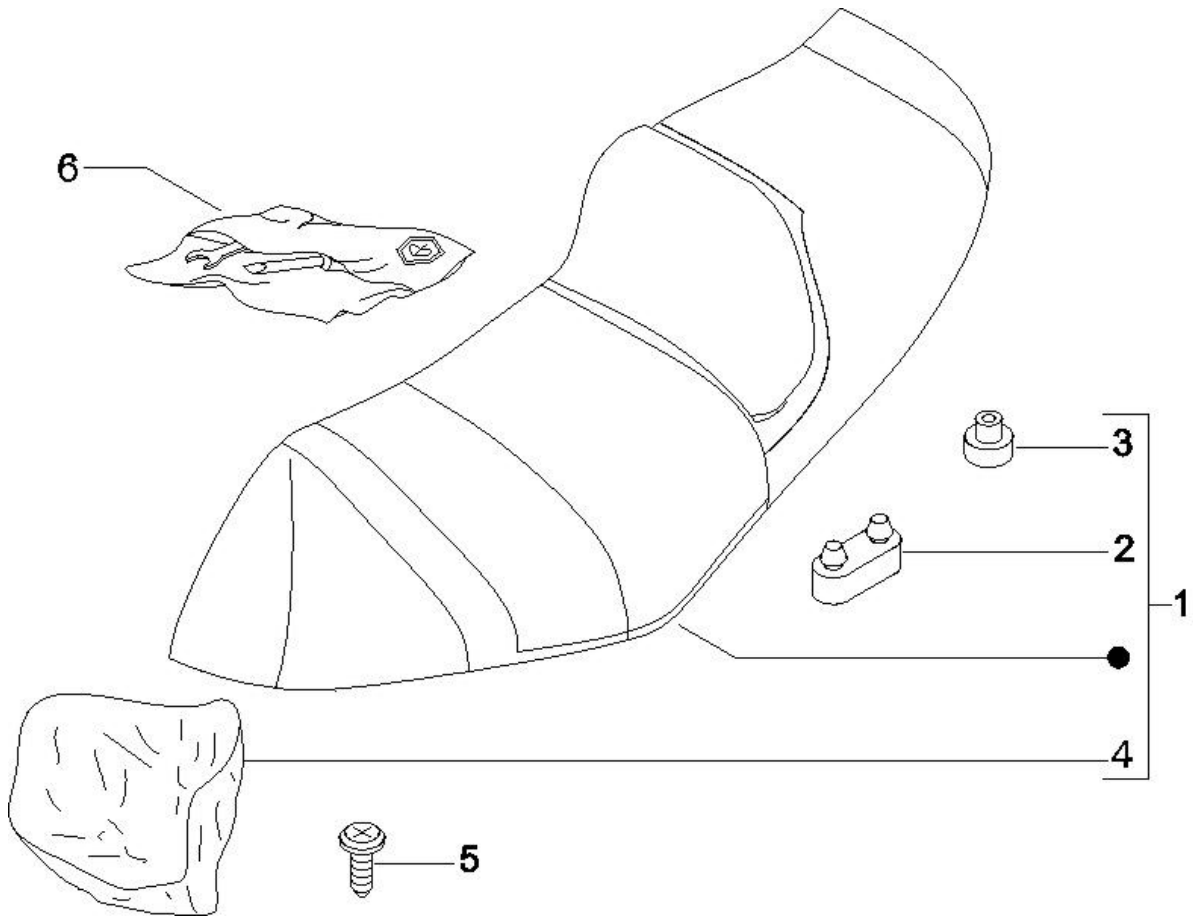


Last update : 06/07/2007

Loc.	Description	Q.ty	Vehicle colour	Drawing No.	Up to
1	piaggio hex shield	1		624554	31/12/9999
2	piaggio hex shield	1		624556	31/12/9999
3	"400 i.e." badge	2		624714	31/12/9999
4	sticker	1		622017	31/12/9999
5	rh sticker	1		CM022302	31/12/9999
6	lh sticker	1		CM022301	31/12/9999
7	"x8" badge	2		623981	31/12/9999
8	elastic plate (rear luggage)	6		180859	31/12/9999

Frame prefix : ZAPM52100

Engine prefix : M521M

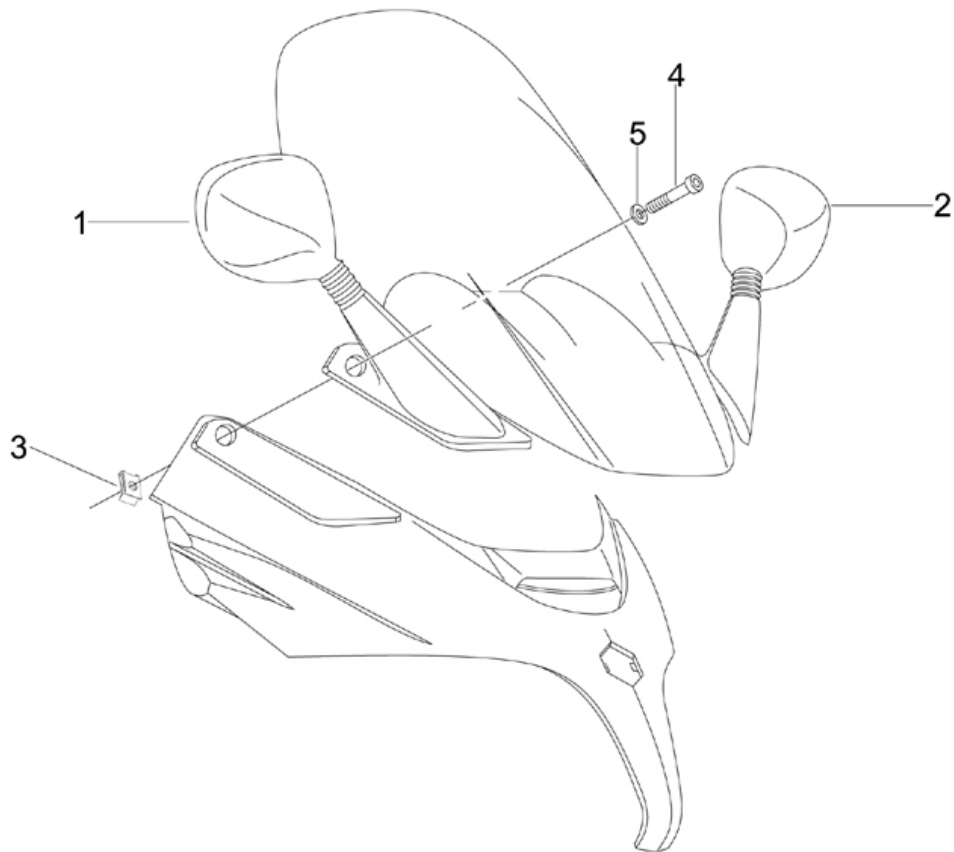


Last update : 06/07/2007

Loc.	Description	Q.ty	Vehicle colour	Drawing No.	Up to
1	complete saddle	1	EST4DE2I01	62365900EH	31/12/9999
1	complete saddle	1	EST4EB2I01	62365900EH	31/12/9999
1	complete saddle	1	EST4F22I01	62365900EH	31/12/9999
1	complete saddle	1	EST4ND2I01	62365900EH	31/12/9999
1	complete saddle	1	EST4RE2I01	62365900EH	31/12/9999
1	complete saddle	1	EST4RM2I01	62365900EH	31/12/9999
2	buffer	2		296456	31/12/9999
3	buffer	2		577492	31/12/9999
4	cowling	1		621498	31/12/9999
5	screw for electrical starter motor-m6x25	3		414837	31/12/9999
6	tool kit	1		648027	31/12/9999

Frame prefix : ZAPM52100

Engine prefix : M521M

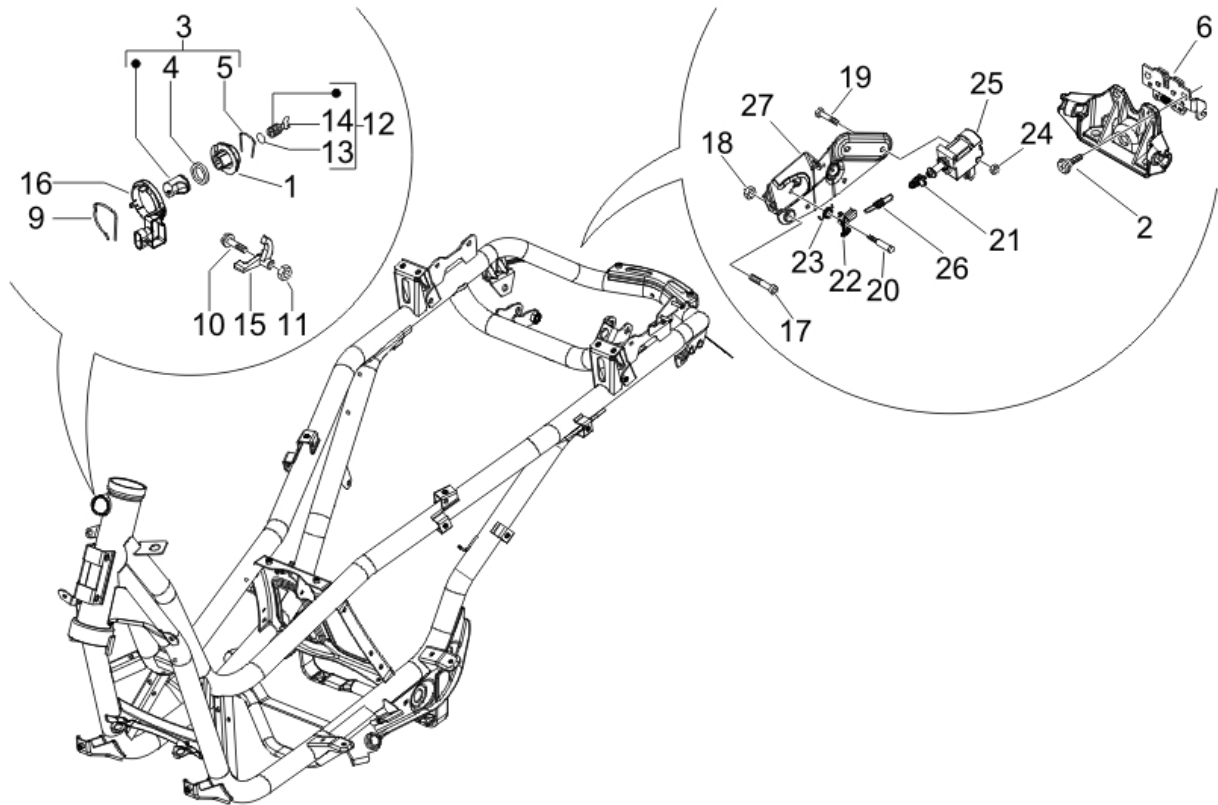


Last update : 06/07/2007

Loc.	Description	Q.ty	Vehicle colour	Drawing No.	Up to
1	rh mirror	1		CM174801	31/12/9999
2	lh mirror	1		CM174802	31/12/9999
3	plate	4		254485	31/12/9999
4	screw	4		620366	31/12/9999
5	washer (6,4x13x1,5) - steering	4		013777	31/12/9999

Frame prefix : ZAPM52100

Engine prefix : M521M



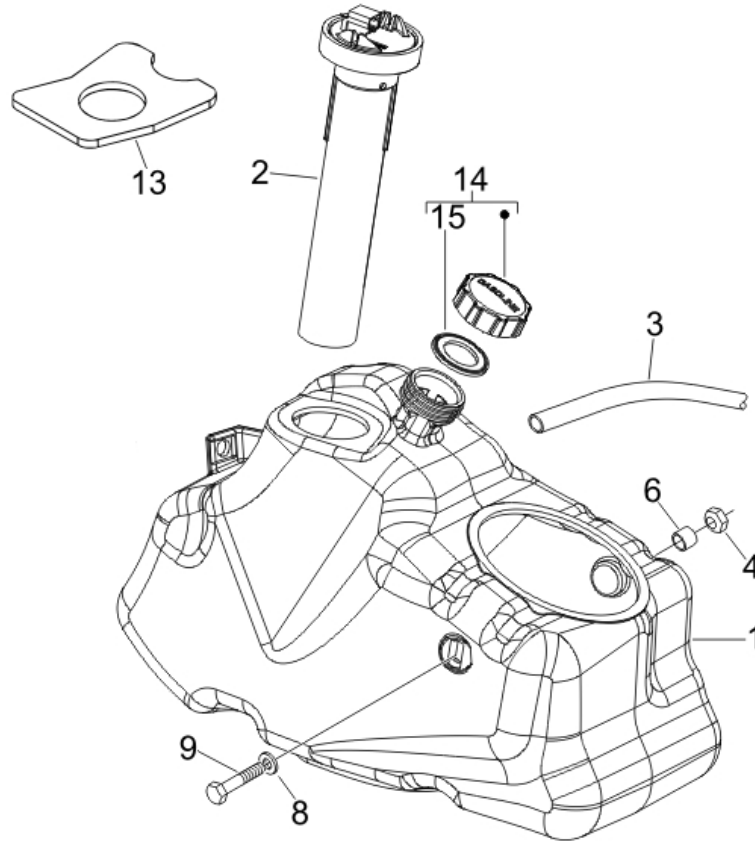
Last update : 23/08/2007

Loc.	Description	Q.ty	Vehicle colour	Drawing No.	Up to
1	lock body	1		298581	31/12/9999
2	screw	2		259348	31/12/9999
3	block lock 50 cc	1		298903	31/12/9999
4	washer **abolished**	1		298594	31/12/9999
5	spring	1		298838	31/12/9999
6	lock	1		CM023701	31/12/9999
6	lock	1		CM023704	31/12/9999
9	spring for steering lock unit	1		253937	31/12/9999
10	screw (m4x12,5)	1		299972	31/12/9999
11	nut	1		577620	31/12/9999
12	lock assy	1		620281	31/12/9999
13	ring for body lock (14,8x21,1x2,5)	1		298731	31/12/9999
14	blank key	1		621306	31/12/9999
15	glove box catch	1		621162	31/12/9999
16	antenna for immobilizer	1		828800	31/12/9999
17	screw	1		272836	31/12/9999
18	nut	2		577620	31/12/9999

Loc.	Description	Q.ty	Vehicle colour	Drawing No.	Up to
19	hexagonal head screw (m4x35)	2		584121	31/12/9999
20	screw (m4x12,5)	2		299972	31/12/9999
21	connecting joint b125	2		577128	31/12/9999
22	return lever b125	2		577129	31/12/9999
23	hel spring,w diam1n.coil4,2,ext.d13,8	2		577131	31/12/9999
24	nut	2		577620	31/12/9999
25	electroactuator	2		582990	31/12/9999
26	spring	2		620415	31/12/9999
27	plate	1		621605	31/12/9999

Frame prefix : ZAPM52100

Engine prefix : M521M

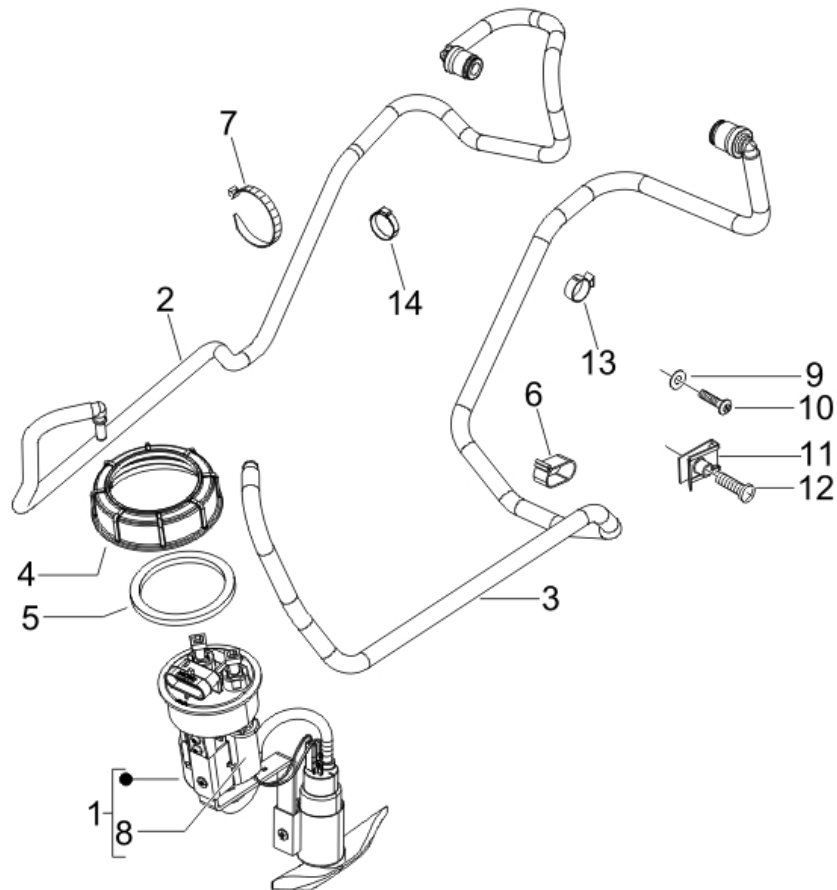


Last update : 23/08/2007

Loc.	Description	Q.ty	Vehicle colour	Drawing No.	Up to
1	fuel tank	1		623534	31/12/9999
2	fuel level gauge	1		CM025707	31/12/9999
3	tube	1		CM011904	31/12/9999
4	nut	3		012138	31/12/9999
6	side spacer	3		231027	31/12/9999
8	piano washer	3		268304	31/12/9999
9	screw	3		289731	31/12/9999
13	fuel recovery tank	1		622240	31/12/9999
14	plug	1		259832	31/12/9999
15	packing for fuel tank cap	1		258160	31/12/9999

Frame prefix : ZAPM52100

Engine prefix : M521M

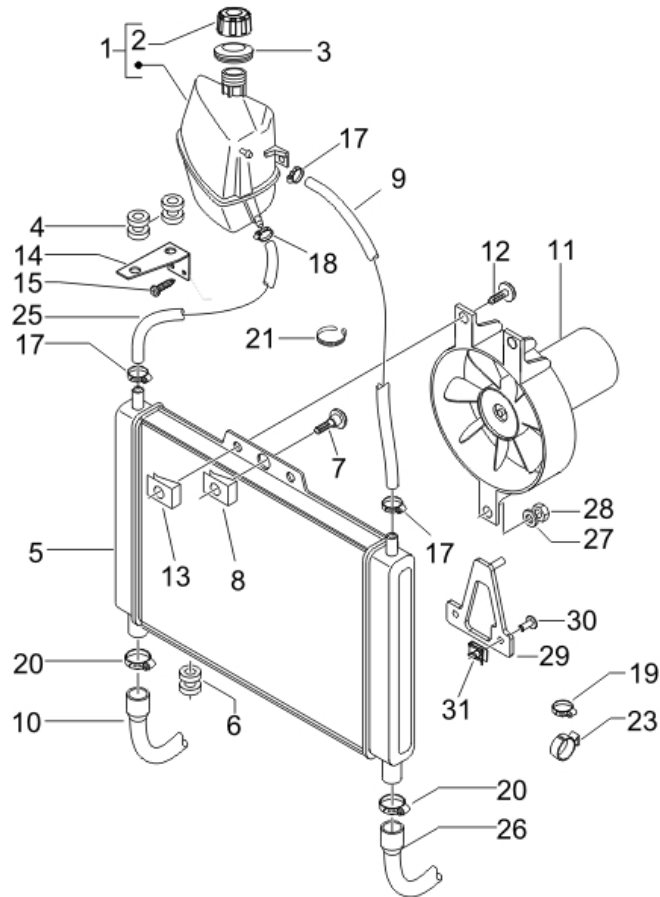


Last update : 28/08/2007

Loc.	Description	Q.ty	Vehicle colour	Drawing No.	Up to
1	fuel pump x8 400	1		639307	31/12/9999
2	complete connection pipe	1		623655	
3	complete connection pipe	1		623657	
4	threaded cap for fuel pump	1		576546	31/12/9999
5	base gasket for fuel pump	1		576542	31/12/9999
6	clip	2		CM006910	31/12/9999
7	metallic clip runner purejet	2		145298	31/12/9999
8	filter	1		639455	31/12/9999
9	washer for h.t. coil (5,1x12,2x1,6)	1		012528	31/12/9999
10	screw	1		125647	31/12/9999
11	plate	2		254485	31/12/9999
12	screw	2		272836	31/12/9999
13	clamp / brake line (bv-500)	2		598795	31/12/9999
14	clamp / brake line (bv-500)	2		623743	31/12/9999

Frame prefix : ZAPM52100

Engine prefix : M521M



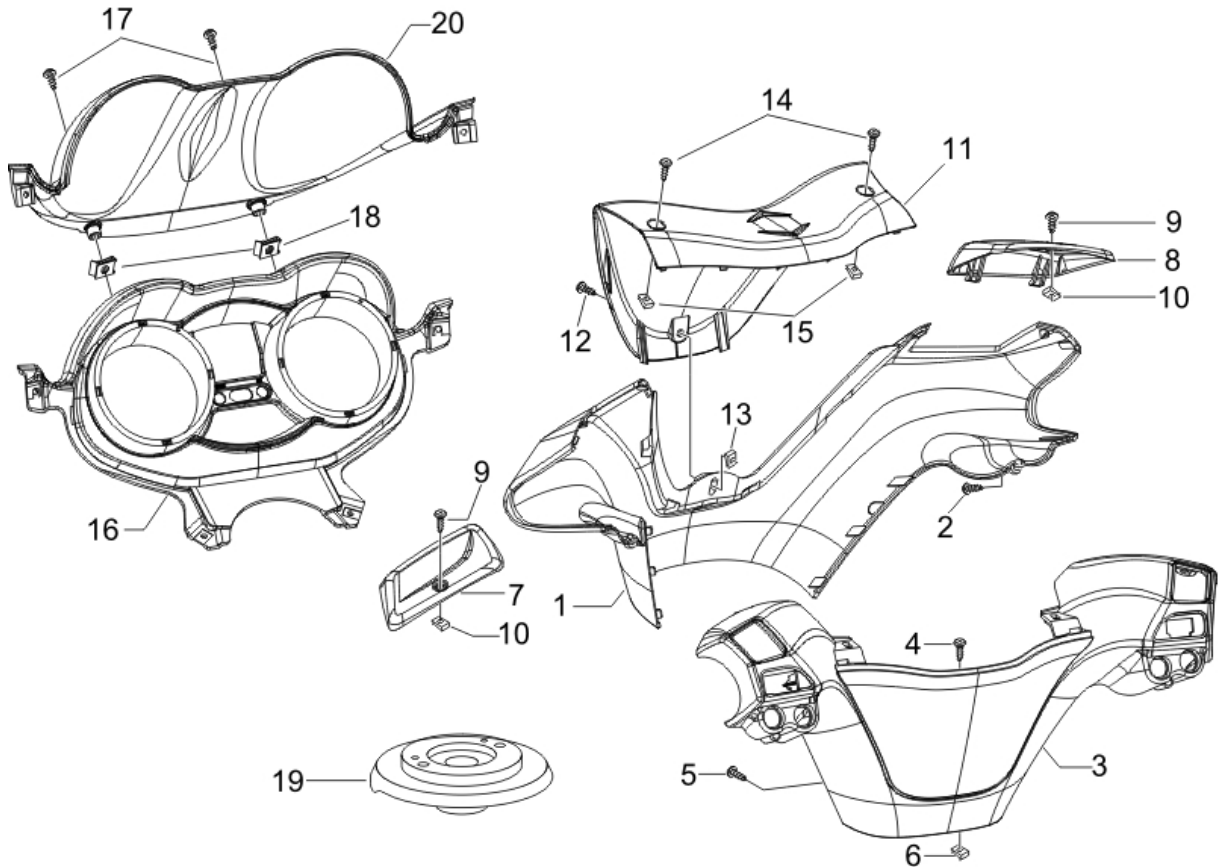
Last update : 28/08/2007

Loc.	Description	Q.ty	Vehicle colour	Drawing No.	Up to
1	radiator expansion tank	1		623848	31/12/9999
2	filler cap	1		623673	31/12/9999
3	o-ring for filler cap	1		620737	31/12/9999
3	clamp	3		CM001915	
4	buffer	2		258904	31/12/9999
5	radiator	1		623579	31/12/9999
6	buffer	2		258904	31/12/9999
8	plate	1		254485	31/12/9999
9	tube	1		621311	31/12/9999
10	hose (coolant deliver)	1		623517	31/12/9999
11	electric fan	1		640389	
12	screw	2		272836	31/12/9999
13	plate	2		254485	31/12/9999
14	bracket	1		621090	31/12/9999
15	self tapping screw x front glove compart	2		268596	31/12/9999
17	strap	3		CM001903	31/12/9999
18	clamp for fixing fuel tap	1		CM001904	31/12/9999

Loc.	Description	Q.ty	Vehicle colour	Drawing No.	Up to
21	<i>retaining strap</i>	2		257134	31/12/9999
23	<i>clip</i>	3		CM006903	31/12/9999
25	<i>tube</i>	1		CM007001	31/12/9999
26	<i>pipe radiator</i>	1		623518	31/12/9999
27	<i>plain washer x rear lugg.rack-6,5x16x1,5</i>	1		013880	31/12/9999
28	<i>nut</i>	1		195482	31/12/9999
29	<i>bracket</i>	1		623543	31/12/9999
30	<i>screw</i>	2		272836	31/12/9999
31	<i>plate</i>	2		254485	31/12/9999

Frame prefix : ZAPM52100

Engine prefix : M521M



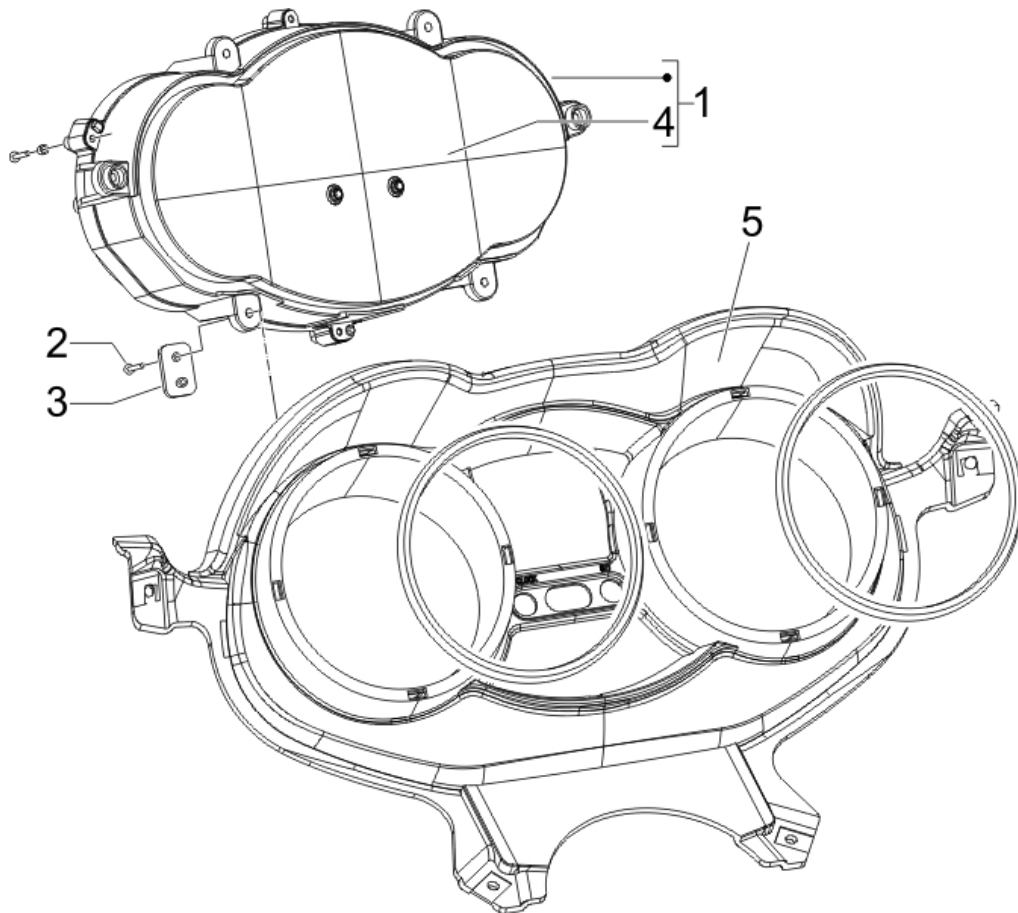
Last update : 23/08/2007

Loc.	Description	Q.ty	Vehicle colour	Drawing No.	Up to
1	handlebars cover	1	EST4DE2I01	581494000P	31/12/9999
1	handlebars cover	1	EST4EB2I01	581494000P	31/12/9999
1	handlebars cover	1	EST4F22I01	581494000P	31/12/9999
1	handlebars cover	1	EST4ND2I01	581494000P	31/12/9999
1	handlebars cover	1	EST4RE2I01	581494000P	31/12/9999
1	handlebars cover	1	EST4RM2I01	581494000P	31/12/9999
2	screw 4x20 autothread cross	2		227983	31/12/9999
3	handlebars cover	1	EST4DE2I01	598219000P	31/12/9999
3	handlebars cover	1	EST4EB2I01	598219000P	31/12/9999
3	handlebars cover	1	EST4F22I01	598219000P	31/12/9999
3	handlebars cover	1	EST4ND2I01	598219000P	31/12/9999
3	handlebars cover	1	EST4RE2I01	598219000P	31/12/9999
3	handlebars cover	1	EST4RM2I01	598219000P	31/12/9999
4	screw	1		576189	31/12/9999
5	screw	2		270793	31/12/9999
6	spring plate	1		CM017409	31/12/9999
7	coperchio pompa sx.	1	EST4DE2I01	581497000P	31/12/9999

Loc.	Description	Q.ty	Vehicle colour	Drawing No.	Up to
7	<i>coperchio pompa sx.</i>	1	EST4EB2I01	581497000P	31/12/9999
7	<i>coperchio pompa sx.</i>	1	EST4F22I01	581497000P	31/12/9999
7	<i>coperchio pompa sx.</i>	1	EST4ND2I01	581497000P	31/12/9999
7	<i>coperchio pompa sx.</i>	1	EST4RE2I01	581497000P	31/12/9999
7	<i>coperchio pompa sx.</i>	1	EST4RM2I01	581497000P	31/12/9999
7	<i>coperchio pompa sx.</i>	1		581497000P	31/12/9999
8	<i>coperchio pompa dx.</i>	1	EST4DE2I01	581496000P	31/12/9999
8	<i>coperchio pompa dx.</i>	1	EST4EB2I01	581496000P	31/12/9999
8	<i>coperchio pompa dx.</i>	1	EST4F22I01	581496000P	31/12/9999
8	<i>coperchio pompa dx.</i>	1	EST4ND2I01	581496000P	31/12/9999
8	<i>coperchio pompa dx.</i>	1	EST4RE2I01	581496000P	31/12/9999
8	<i>coperchio pompa dx.</i>	1	EST4RM2I01	581496000P	31/12/9999
8	<i>coperchio pompa dx.</i>	1		581496000P	31/12/9999
9	<i>screw m4x12 t.b.e.i</i>	2		581957	31/12/9999
10	<i>spring plate</i>	2		CM017418	31/12/9999
11	<i>upper handlebar louver</i>	1	EST4DE2I01	624601000P	31/12/9999
11	<i>upper handlebar louver</i>	1	EST4EB2I01	624601000P	31/12/9999
11	<i>upper handlebar louver</i>	1	EST4F22I01	624601000P	31/12/9999
11	<i>upper handlebar louver</i>	1	EST4ND2I01	624601000P	31/12/9999
11	<i>upper handlebar louver</i>	1	EST4RE2I01	624601000P	31/12/9999
11	<i>upper handlebar louver</i>	1	EST4RM2I01	624601000P	31/12/9999
12	<i>screw with cross incision head</i>	1		014754	31/12/9999
13	<i>spring plate</i>	1		CM017409	31/12/9999
14	<i>screw m5x25 t.c.</i>	2		581175	31/12/9999
15	<i>protection ice</i>	2		248419	31/12/9999
17	<i>screw with cross incision head</i>	2		014754	31/12/9999
18	<i>spring plate</i>	2		CM017408	31/12/9999
19	<i>handle cover protection</i>	1		647035	31/12/9999

Frame prefix : ZAPM52100

Engine prefix : M521M

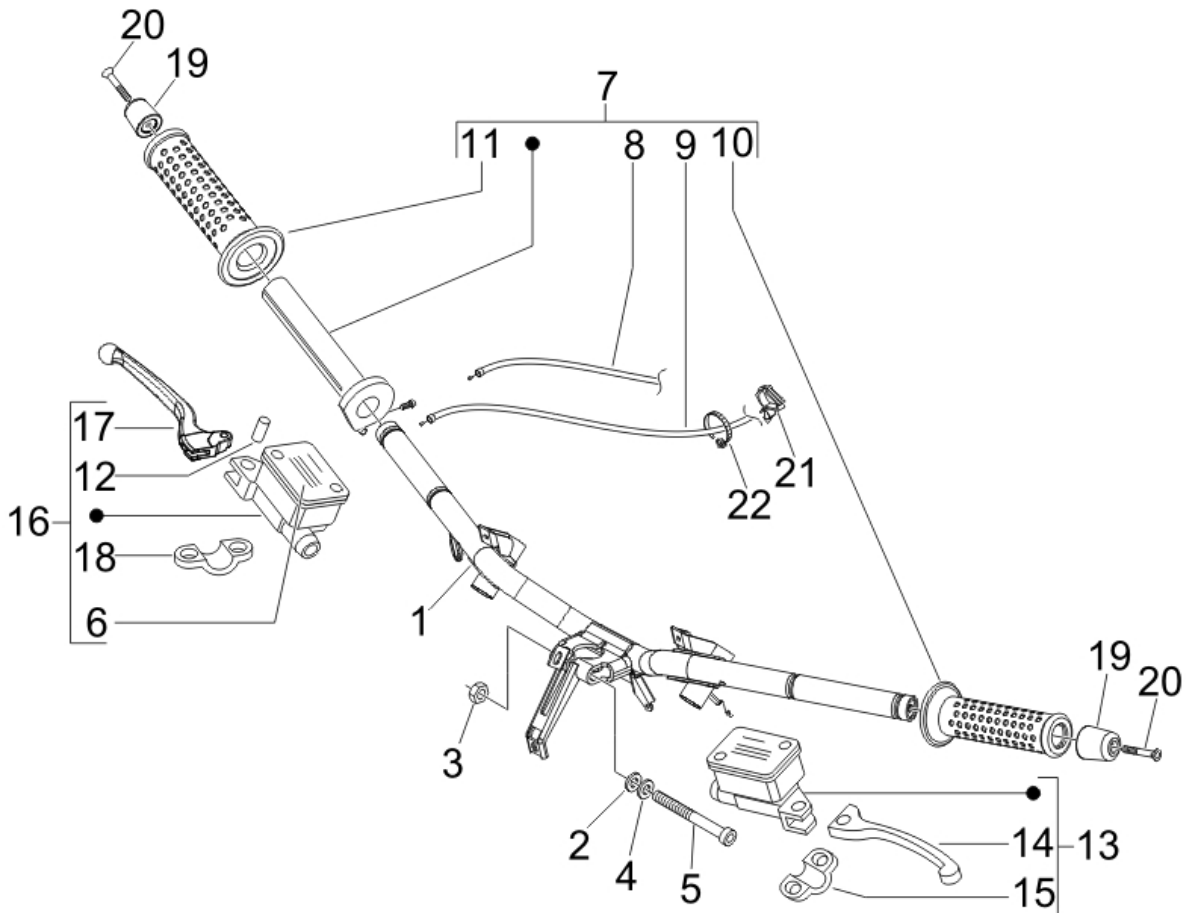


Last update : 06/07/2007

Loc.	Description	Q.ty	Vehicle colour	Drawing No.	Up to
1	speedo x8	1		639375	31/12/2070
2	flywheel magneto screw	4		015585	31/12/9999
3	bracket	2		621364	31/12/9999
4	clear lens for speedometer	1		584988	31/12/9999
5	dashboard	1	EST4DE2I01	622585000P	31/12/9999
5	dashboard	1	EST4EB2I01	622585000P	31/12/9999
5	dashboard	1	EST4F22I01	622585000P	31/12/9999
5	dashboard	1	EST4ND2I01	622585000P	31/12/9999
5	dashboard	1	EST4RE2I01	622585000P	31/12/9999
5	dashboard	1	EST4RM2I01	622585000P	31/12/9999

Frame prefix : ZAPM52100

Engine prefix : M521M



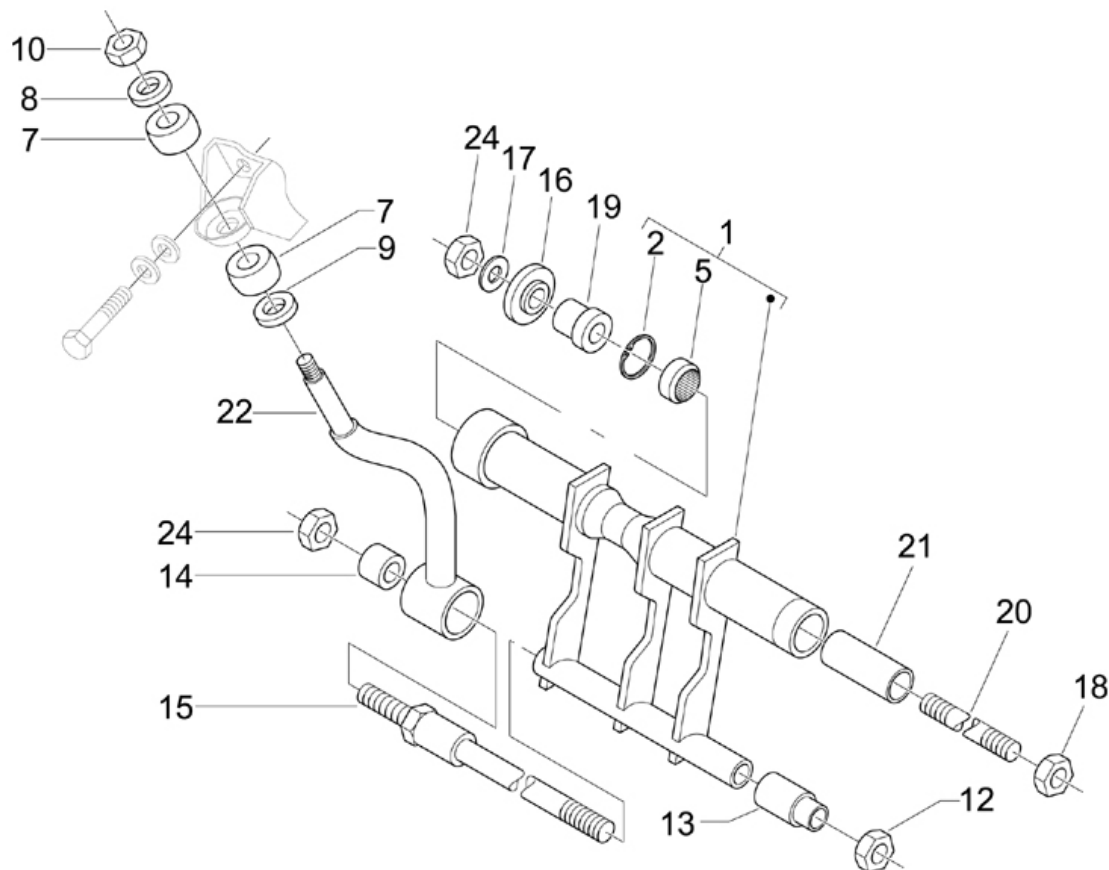
Last update : 23/08/2007

Loc.	Description	Q.ty	Vehicle colour	Drawing No.	Up to
1	handlebars	1		5994065	31/12/9999
2	washer (10,3x17x2) **abolished**	1		012543	31/12/9999
3	nut for handlebar securing bolt-m10;h10	1		015330	31/12/9999
4	washer	1		178790	31/12/9999
5	bolt (shock absorber)	1		223605	31/12/9999
6	master cyl. plug x9250/500	1		497032	31/12/9999
7	complete gas control muff	1		CM079701	31/12/9999
8	throttle cable (close) bv-500	1		598618	31/12/9999
9	throttle cable	1		647062	31/12/9999
10	hand grip lh	1		271452	31/12/9999
11	hand grip rh	1		271453	31/12/9999
12	pin brake lever	1		497141	31/12/9999
13	lh brake master cylinder (ht)	1		CM076308	31/12/9999
14	brake lever ht b125	1		600475	31/12/9999
15	support	1		600478	31/12/9999
16	brake- master cylinder r.h.	1		CM077405	31/12/9999
17	brake lever x9, ice	1		646829	31/12/9999

Loc.	Description	Q.ty	Vehicle colour	Drawing No.	Up to
18	<i>support</i>	1		497343	31/12/9999
19	<i>handlebar end weights</i>	2		582034	31/12/9999
20	<i>flat head screw (m6x55)</i>	2		271434	31/12/9999
21	<i>clamp</i>	1		217280	31/12/9999
22	<i>retaining strap</i>	2		257134	31/12/9999

Frame prefix : ZAPM52100

Engine prefix : M521M



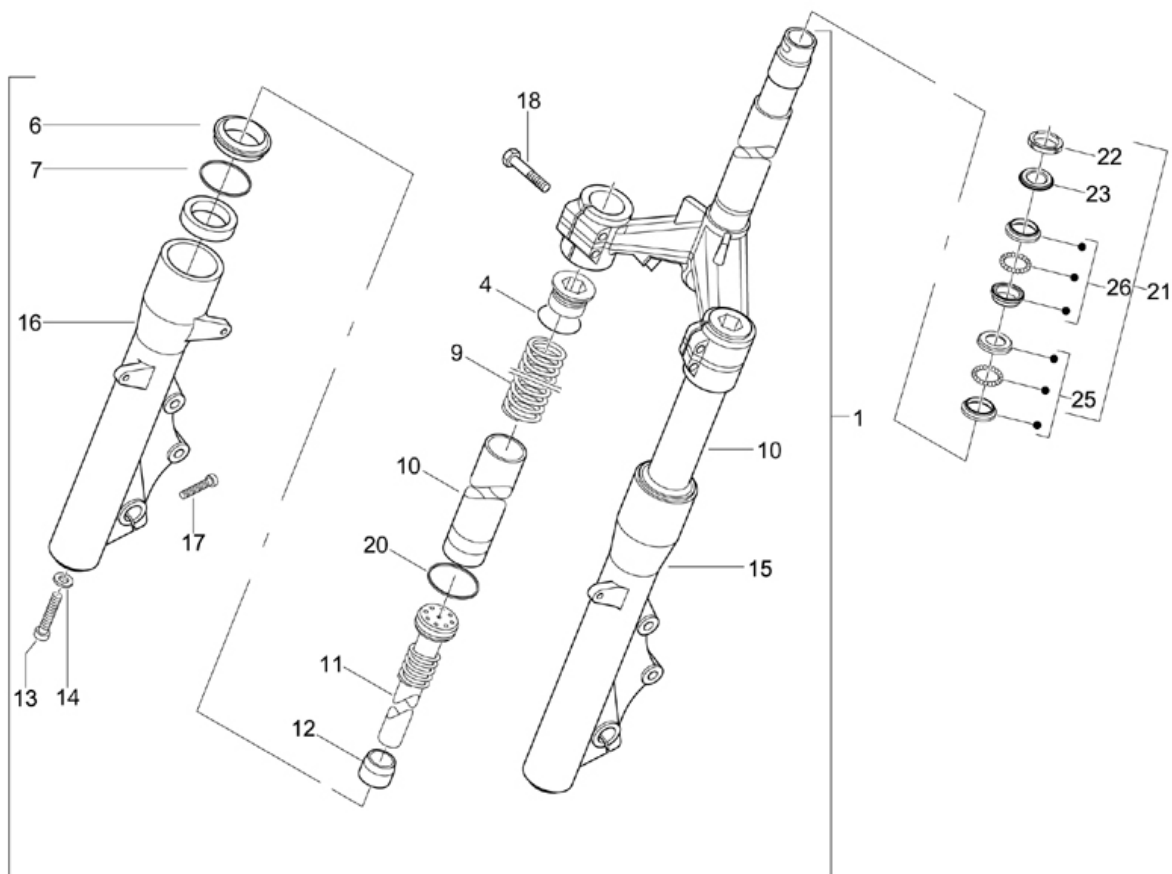
Last update : 06/07/2007

Loc.	Description	Q.ty	Vehicle colour	Drawing No.	Up to
1	swing arm	1		647351	31/12/9999
2	ring	1		006637	31/12/9999
5	d.c. roller	1		237018	31/12/9999
7	buffer	2		178149	31/12/9999
8	washer 38x10,3x3	1		179326	31/12/9999
9	washer 34x12,5x3	1		227199	31/12/9999
10	nut x lower rear damper fixing -m10 h8,6	1		232108	31/12/9999
12	nut	1		564611	31/12/9999
13	bush	1		646789	31/12/9999
14	spacer	1		647357	31/12/9999
15	screw	1		647360	31/12/9999
16	ring	1		006420	31/12/9999
17	washer 25x12,5x3,5	1		597868	31/12/9999
18	nut	1		261319	31/12/9999
19	spacer	1		597833	31/12/9999
20	screw	1		646788	31/12/9999
21	spacer	1		647355	31/12/9999

Loc.	Description	Q.ty	Vehicle colour	Drawing No.	Up to
22	<i>tension rod assy</i>	1		646775	31/12/9999
24	<i>nut</i>	1		261319	31/12/9999

Frame prefix : ZAPM52100

Engine prefix : M521M



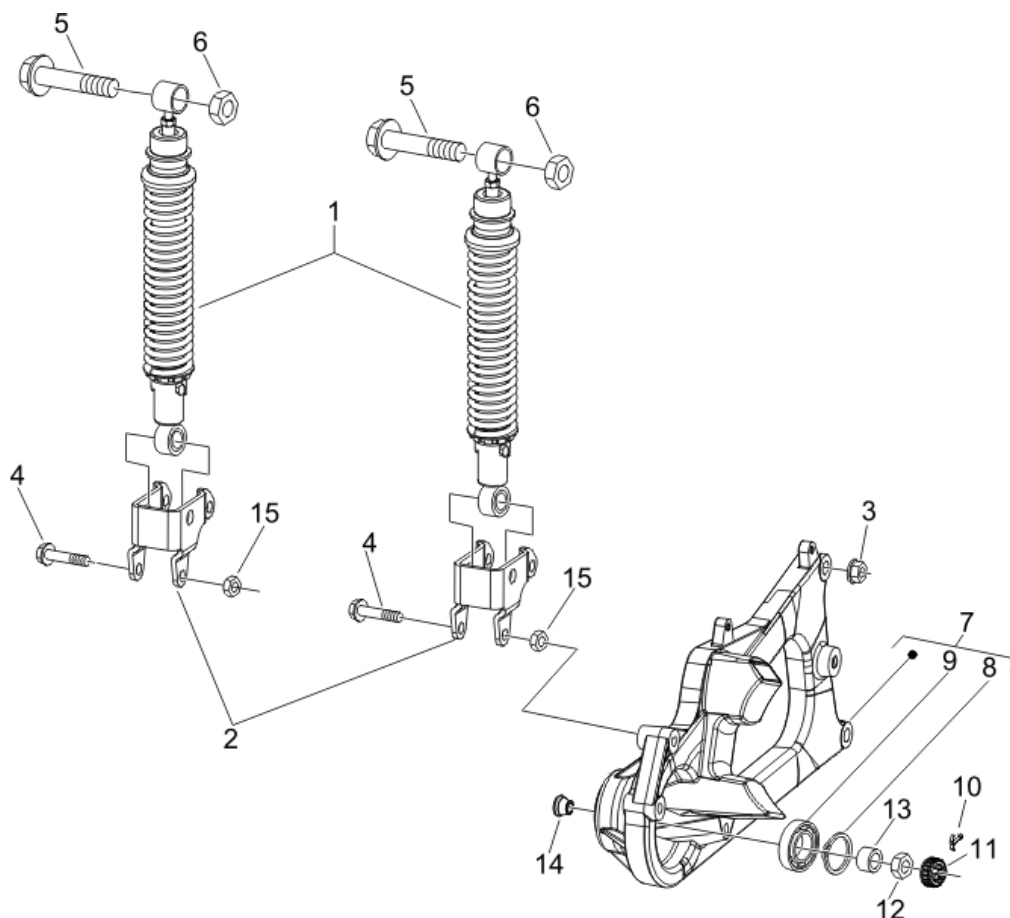
Last update : 23/08/2007

Loc.	Description	Q.ty	Vehicle colour	Drawing No.	Up to
1	kayaba ff fork assy.	1		CM077802	31/12/9999
4	o-ring fork	2		497017	31/12/9999
6	dust cover	2		497131	31/12/9999
7	fork o-ring b,	2		601310	31/12/9999
9	spring	2		599421	31/12/9999
10	fork stem x9 250	2		497073	31/12/9999
11	fork cylinder	2		601308	30/12/2070
12	oil seal coguar fork	2		497011	31/12/9999
13	fork screw	2		599269	31/12/9999
14	bv-500 washer for fork tube	2		599270	31/12/9999
15	fork sleeve	1		497005	31/12/9999
16	fork sleeve x9250/500	1		497006	31/12/9999
17	screw for fork tube (bv-500)	2		599262	30/12/2070
18	screw	4		600270	30/12/2070
20	o ring b125	2		497132	31/12/9999
21		1		600921	31/12/9999
22	ring nut	2		011109	31/12/9999

Loc.	Description	Q.ty	Vehicle colour	Drawing No.	Up to
23	<i>steering column washer et4 50/125 m.02</i>	1		582787	31/12/9999
25	<i>group</i>	1		CM061304	31/12/2020
26	<i>upper bearing</i>	1		600750	31/12/2020

Frame prefix : ZAPM52100

Engine prefix : M521M

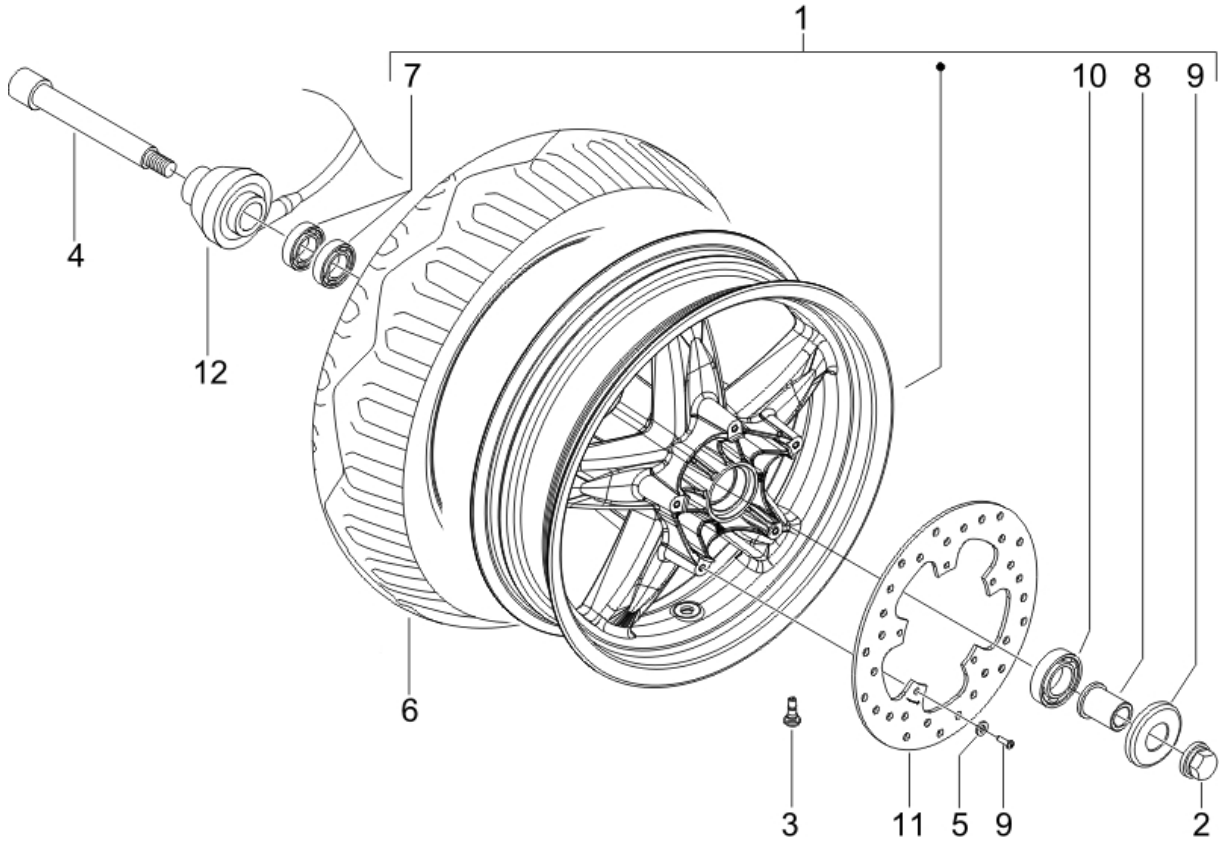


Last update : 23/08/2007

Loc.	Description	Q.ty	Vehicle colour	Drawing No.	Up to
1	shock absorber x8 400	2		647110	31/12/9999
2	rear shock absorber attchment plate	2		646838	31/12/9999
3	nut for rear susp.bracket (bv-500)	2		833520	31/12/9999
4	screw m8x50 t.c.e.i	4		844483	31/12/9999
5	screw	1		598838	31/12/9999
6	nut x lower rear damper fixing -m10 h8,6	1		232108	31/12/9999
7	complete right arm rear susp.	1		847254	31/12/9999
8	ring for rear wheel axle (47x50,5x1,75)	1		006647	31/12/9999
9	bearing /radial (17 x 47 x 14) bv-500	1		82545R	31/12/9999
10	split pin for rear and front wheel axle	1		012789	31/12/9999
11	cap for rear wheel fixing nut	1		194423	31/12/9999
12	nut	1		563728	31/12/9999
13	spacer	1		597528	31/12/9999
14	spacer	1		848039	31/12/9999
15	nut	4		020008	31/12/9999

Frame prefix : ZAPM52100

Engine prefix : M521M

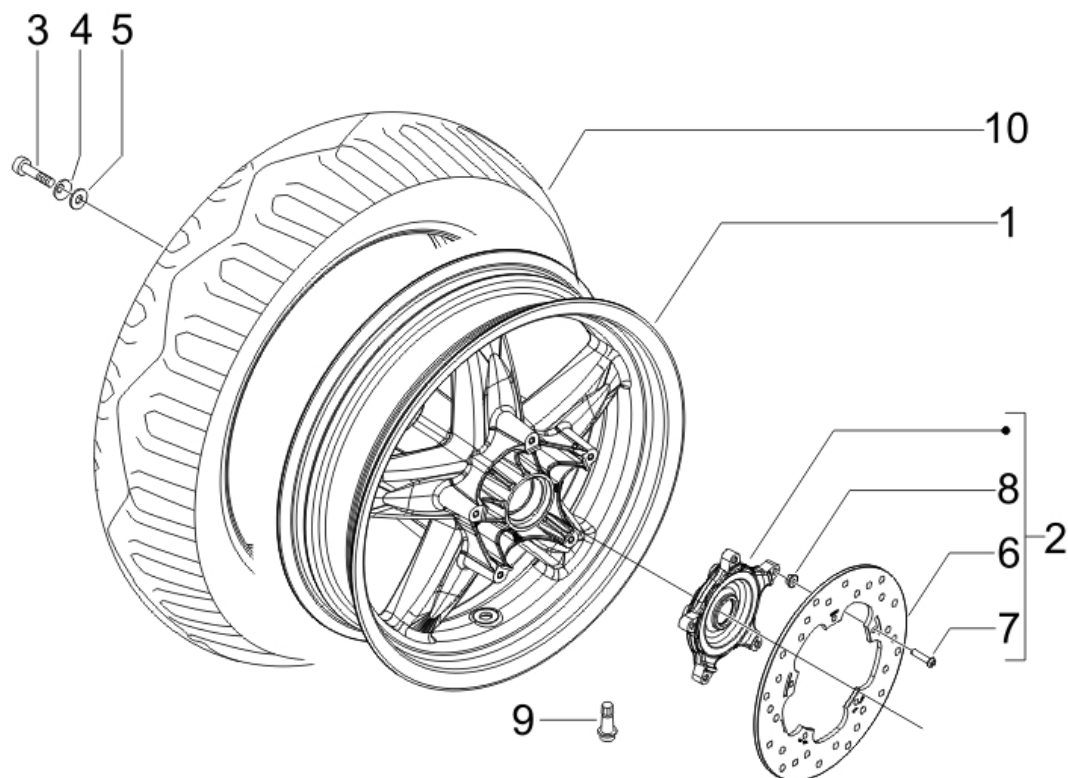


Last update : 06/07/2007

Loc.	Description	Q.ty	Vehicle colour	Drawing No.	Up to
1	front wheel	1		56374R	31/12/9999
2	nut (wheel)	1		271740	31/12/9999
3	rear wheel axle x-9	1		564446	31/12/9999
3	tubeless valve (bent)	1		597679	31/12/9999
4	rear wheel axle x-9	1		564446	31/12/9999
5	washer (wheel)	5		274706	31/12/9999
6	rr tyre michelin 120/70-14	1		601765	31/12/9999
7	bearing (wheel)	2		327187	31/12/9999
8	spacer	1		564448	02/05/2007
9	plate	1		564489	02/05/2007
9	screw	5		271147	31/12/9999
10	ball bearing (42x15x13)	1		564491	31/12/9999
11	brake plate	2		56392R	31/12/9999
12	speedo drive	1		CM071701	31/12/9999

Frame prefix : ZAPM52100

Engine prefix : M521M

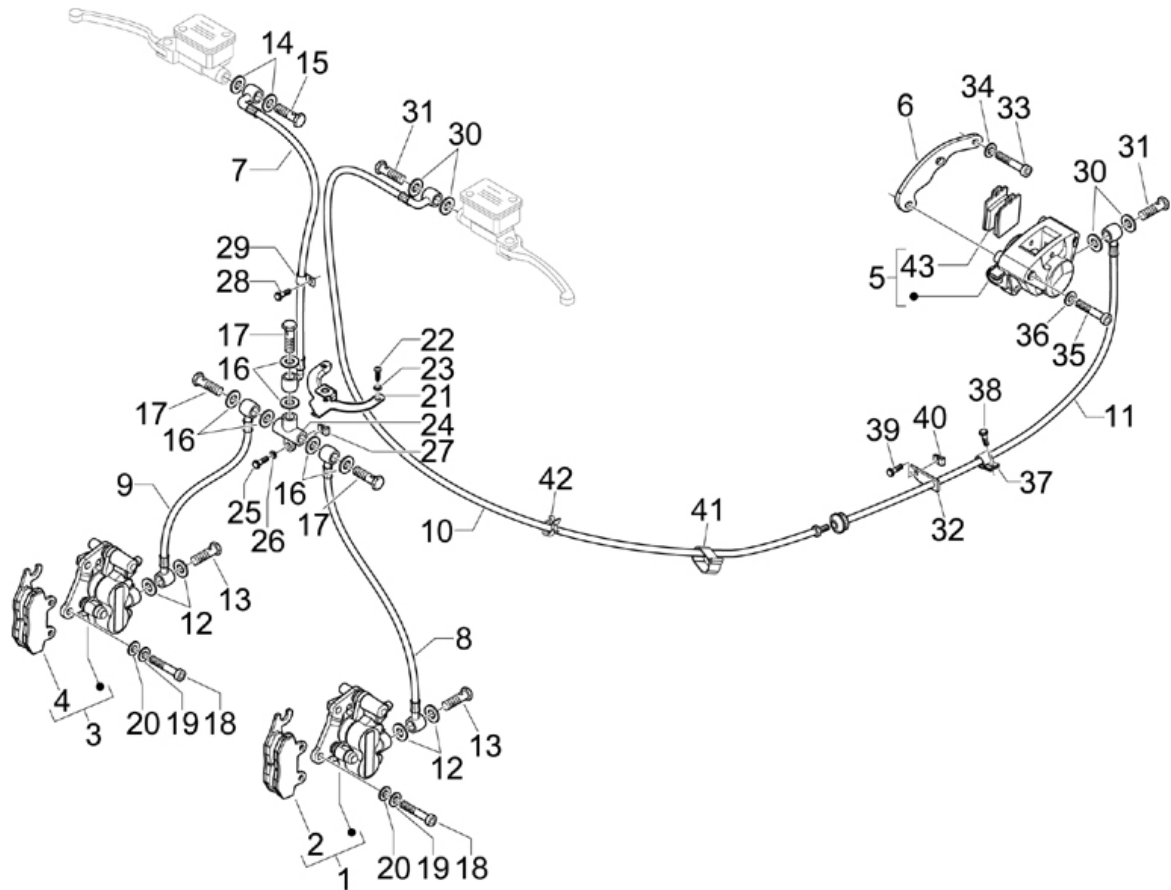


Last update : 28/08/2007

Loc.	Description	Q.ty	Vehicle colour	Drawing No.	Up to
1	rear wheel	1		56376R	31/12/9999
2	rear wheel hub	1		647789	31/12/9999
3	flanged hex.head screw (m8x40)	5		825758	31/12/9999
4	washer for carburettor assy. (8,4x15x0,8)	5		709047	31/12/9999
5	washer	5		246976	31/12/9999
6	brake disk (fine blanking company)	1		649163	31/12/9999
7	screw	5		274370	31/12/9999
8	self locking nut b125	5		597565	31/12/9999
9	tubeless valve (bent)	1		597679	31/12/9999
10	tyre 140/70-14 pirelli	1		648066	31/12/9999
10	tyre 140/70-14" michelin	1		598415	31/12/9999

Frame prefix : ZAPM52100

Engine prefix : M521M



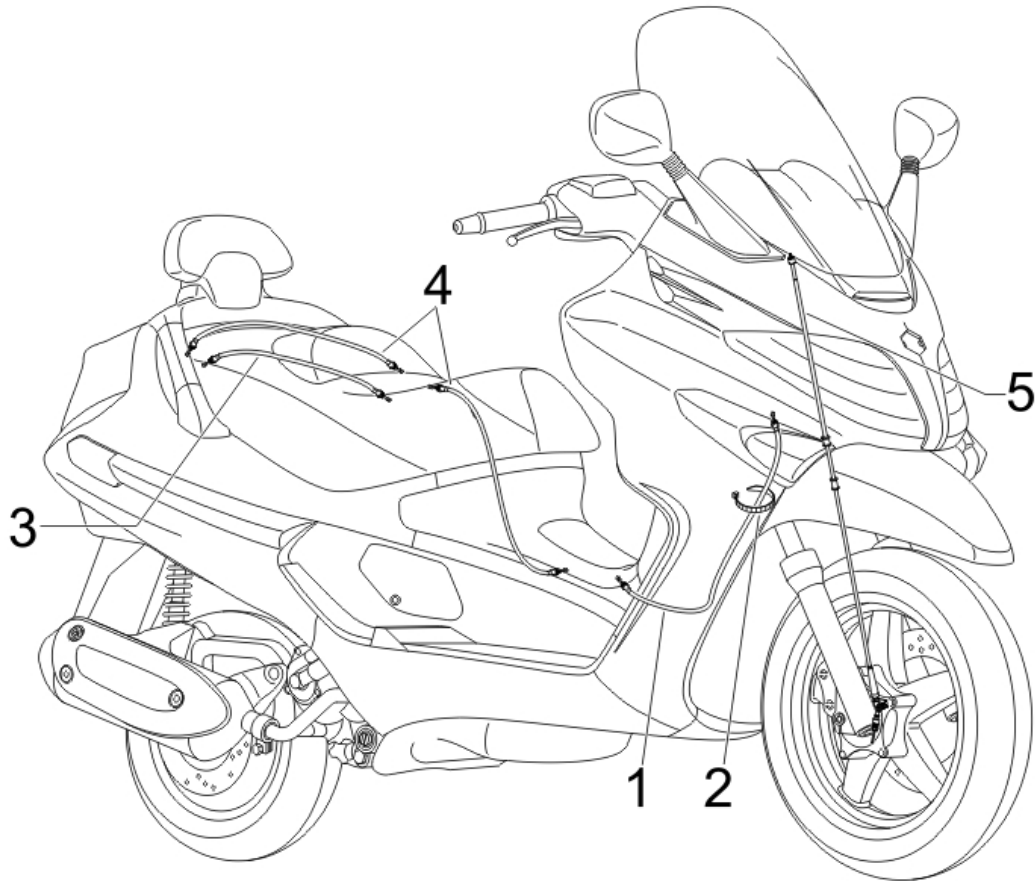
Last update : 23/08/2007

Loc.	Description	Q.ty	Vehicle colour	Drawing No.	Up to
1	ff brake caliper x9	1		CM073501	31/12/9999
2	brake pads b 125/200, vespa gt	1		647078	31/12/9999
3	ff brake caliper x9	1		CM073503	31/12/9999
4	brake pads x9 fl	1		647079	31/12/9999
5	brake hydraulic caliper	1		CM068304	31/12/9999
6	plate for mounting rear caliper	1		647585	14/01/2008
6	caliper attachment plate	1		649434	31/12/9999
7	brake pipe	1		647112	31/12/9999
8	pipe fitting	2		648977	31/12/9999
9	rr brake pipe	1		600474	31/12/9999
10	pipng	1		647013	31/12/9999
11	aluminum brake line	1		647812	31/12/9999
12	packing for brake caliper (10x14x1)	4		127927	31/12/9999
13	screw	2		265451	31/12/9999
14	packing for brake caliper (10x14x1)	2		127927	31/12/9999
15	screw	1		265451	31/12/9999
16	packing for brake caliper (10x14x1)	6		127927	31/12/9999

Loc.	Description	Q.ty	Vehicle colour	Drawing No.	Up to
17	screw	3		127863	31/12/9999
18	screw	4		564486	31/12/9999
19	spacing disc	4		709110	31/12/9999
20	spring washer	4		709646	31/12/9999
21	pipe fitting support plate	1		647117	31/12/9999
22	screw m6x12 t.c.e.i	2		122675	31/12/9999
23	washer for brake disc (5,3x20x0,5)	2		006966	31/12/9999
24	union	1		136371	31/12/9999
25	screw	1		289731	31/12/9999
27	plate	1		254485	31/12/9999
28	screw	1		434541	31/12/9999
29	clamp	1		647123	31/12/9999
30	packing for brake caliper (10x14x1)	4		127927	31/12/9999
31	screw	2		265451	31/12/9999
32	plate	1		647825	31/12/9999
33	bolt for caliper (m8 x22) hexag. bv-500	2		030076	31/12/9999
34	spring washer for caliper bolts (bv-500)	2		598833	31/12/9999
35	screw	2		647799	31/12/9999
36	washer for rear damper(10.4 i x 18fe x2)	2		016626	31/12/9999
37	clamp	2		649378	31/12/9999
38	screw	2		434541	31/12/9999
39	screw	1		289731	31/12/9999
40	plate	2		136916	31/12/9999
41	spring	1		179013	31/12/9999
42	plate	5		254485	31/12/9999
43	brake pads b 125/200, vespa gt	1		647078	31/12/9999

Frame prefix : ZAPM52100

Engine prefix : M521M

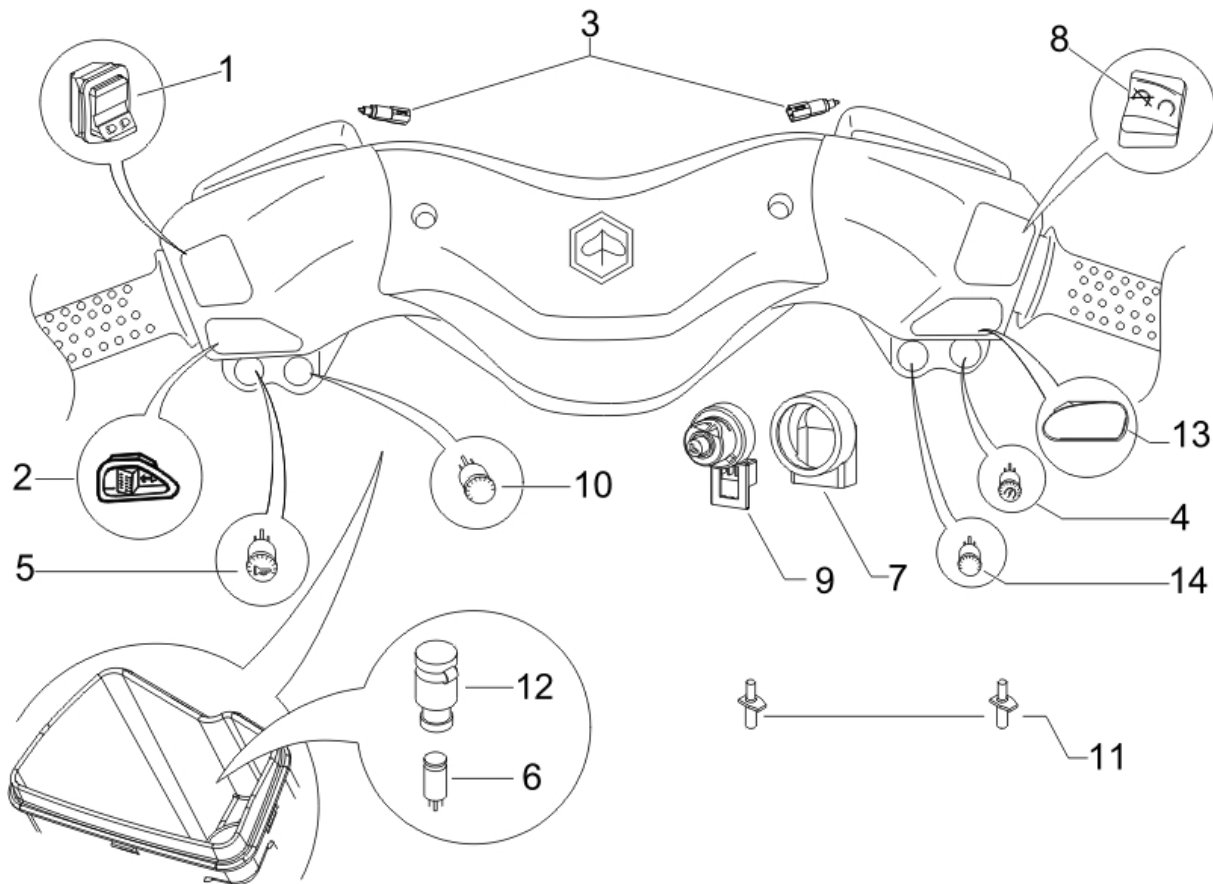


Last update : 06/07/2007

Loc.	Description	Q.ty	Vehicle colour	Drawing No.	Up to
1	tank opening trasmission	1		CM012814	31/12/9999
2	clamp	1		307166	31/12/9999
3	seat opening trasmission	1		CM012817	31/12/9999
4	glovebox opening trasmission	1		CM012821	31/12/9999
4	box opening trasmission	1		CM012818	31/12/9999
5	complete speedometer flexible transmis.	1		648572	31/12/9999

Frame prefix : ZAPM52100

Engine prefix : M521M

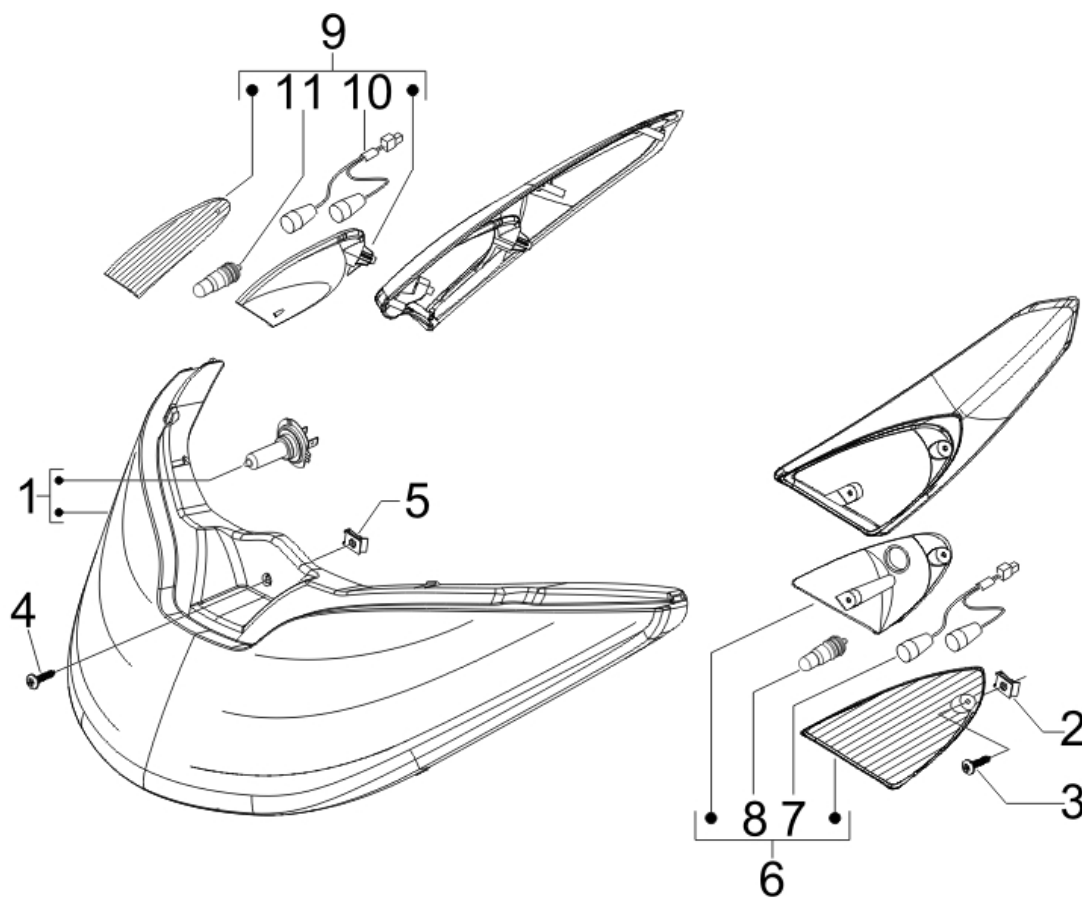


Last update : 28/08/2007

Loc.	Description	Q.ty	Vehicle colour	Drawing No.	Up to
1	headlight switch x-9	1		294341	31/12/9999
2	indicator switch	1		58056R	31/12/9999
3	switch	2		583575	
4	start button	1		58057R	31/12/9999
5	horn button	1		58058R	31/12/9999
6	reset button x9	1		581415	31/12/9999
7	kappe	1		582041	31/12/9999
8	engine kill switch	1		582163	31/12/9999
9	key operated switch b125	1		582951	31/12/9999
10	saddle opening button	1		582988	31/12/9999
11	seat light switch	2		584826	31/12/9999
12	I.T.socket	1		294770	31/12/9999
13	plug x9 125/500 evolution	1		584426	31/12/9999
14	button for open box	1		584594	31/12/9999

Frame prefix : ZAPM52100

Engine prefix : M521M

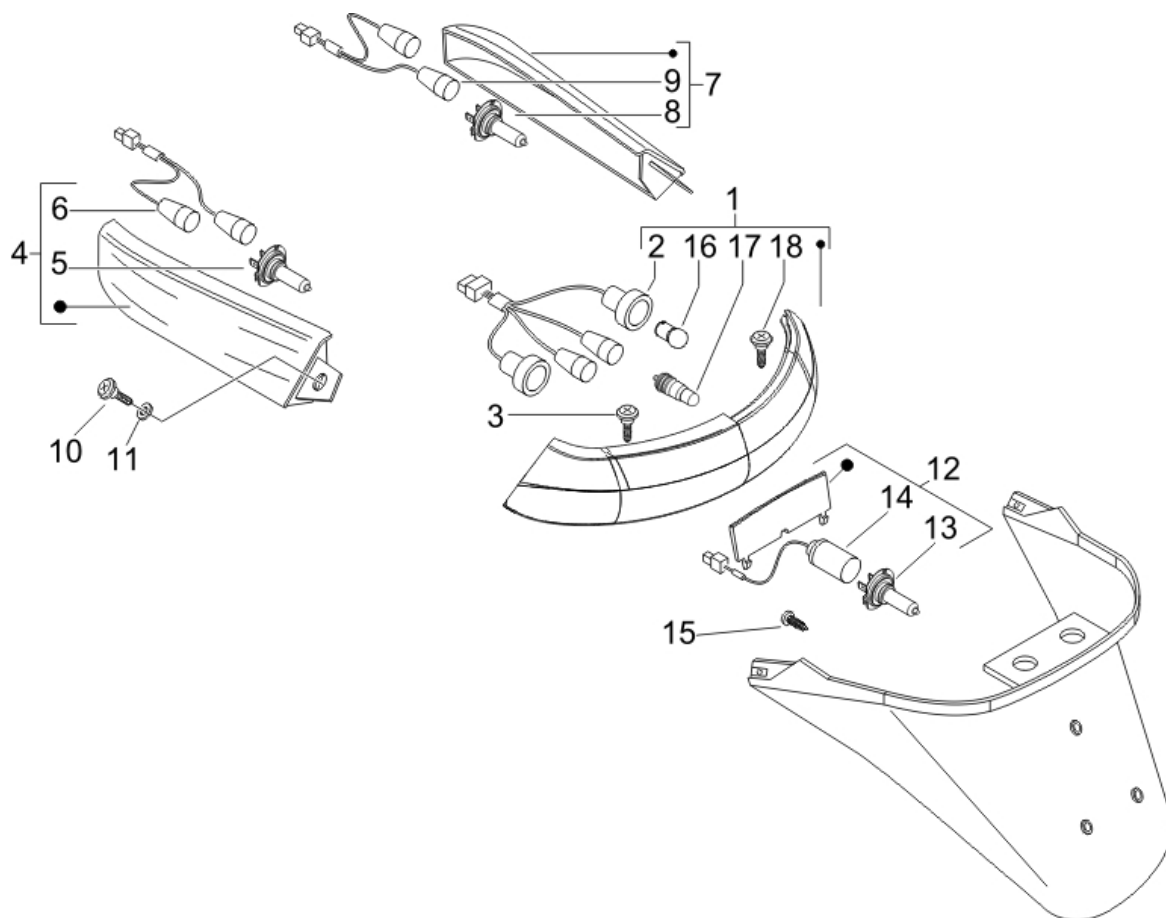


Last update : 06/07/2007

Loc.	Description	Q.ty	Vehicle colour	Drawing No.	Up to
1	complete headlamp assy. for lh drive	1		638566	31/12/9999
2	spring plate	4		CM017410	31/12/9999
3	screw	4		576189	31/12/9999
4	screw	3		575249	31/12/9999
5	plate	2		254485	31/12/9999
6	lf ff indicator assy	1		584740	31/12/9999
7	blinker cable harness	1		584840	31/12/9999
8	bulb	2		581904	31/12/9999
9	rh ff indicator assy	1		584741	31/12/9999
10	blinker cable harness	1		584840	31/12/9999
11	bulb	2		581904	31/12/9999

Frame prefix : ZAPM52100

Engine prefix : M521M



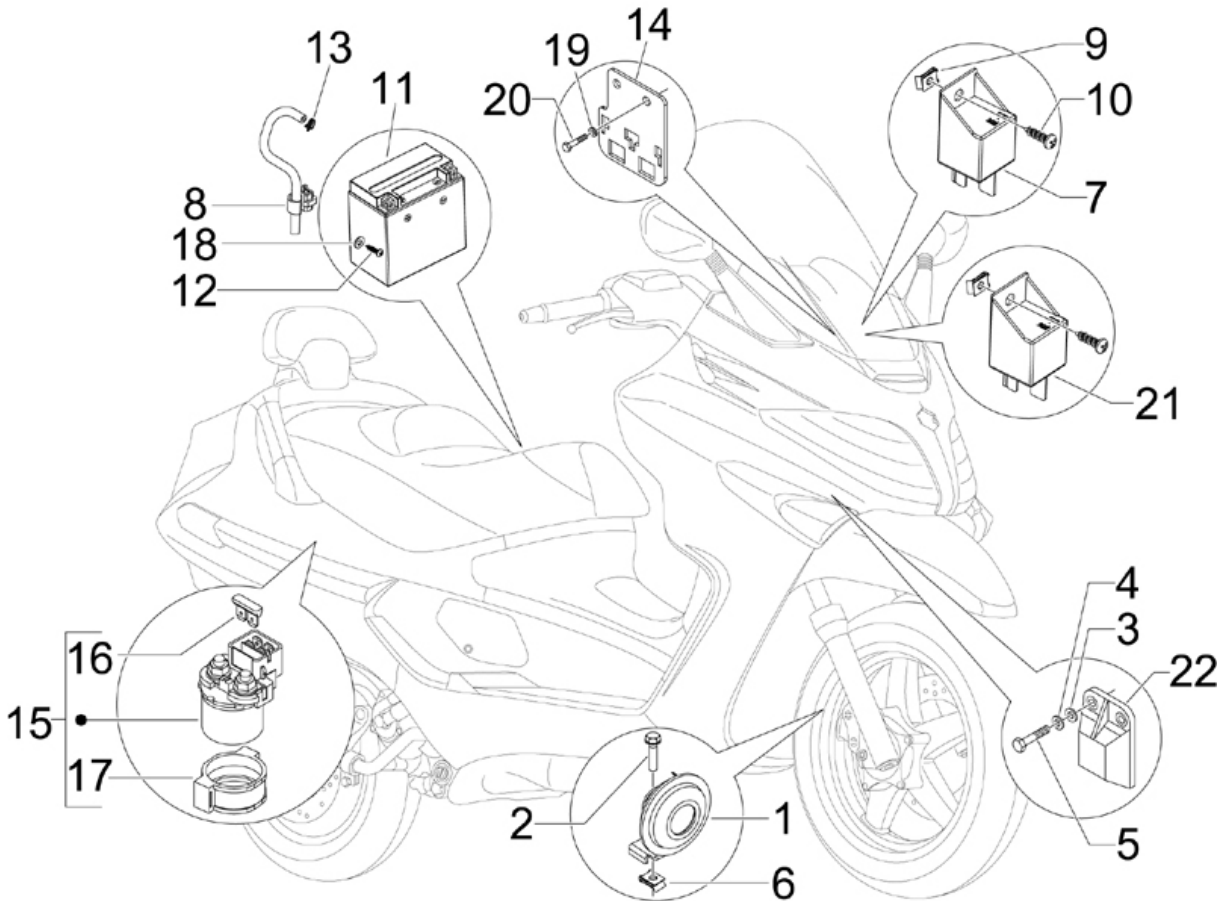
Last update : 23/08/2007

Loc.	Description	Q.ty	Vehicle colour	Drawing No.	Up to
1	tail lamp	1		584210	31/12/9999
2	rr lamp wiring	1		584982	31/12/9999
3	screw	2		272836	31/12/9999
4	rear left turn signal lamp	1		584209	31/12/9999
5	bulb (12v - 5w) for headlight	2		292022	31/12/9999
6	blinker cable harness	1		584840	31/12/9999
7	rear right turn signal lamp	1		584268	31/12/9999
8	bulb (12v - 5w) for headlight	2		292022	31/12/9999
9	blinker cable harness	1		584840	31/12/9999
10	washer	2		006078	31/12/9999
11	screw	2		259349	31/12/9999
12	licence plate lamp	1		640629	31/12/9999
13	bulb (12v - 5w) for headlight	1		292022	31/12/9999
14	tail light bulb socket	1		584841	31/12/9999
15	self tapping screw x front glove compart	2		268596	31/12/9999
16	bulb for turn signal lamp (12v - 10w)	2		181746	31/12/9999
17	bulb	2		294131	31/12/9999

Loc.	Description	Q.ty	Vehicle colour	Drawing No.	Up to
18	screw	1		018536	31/12/9999

Frame prefix : ZAPM52100

Engine prefix : M521M



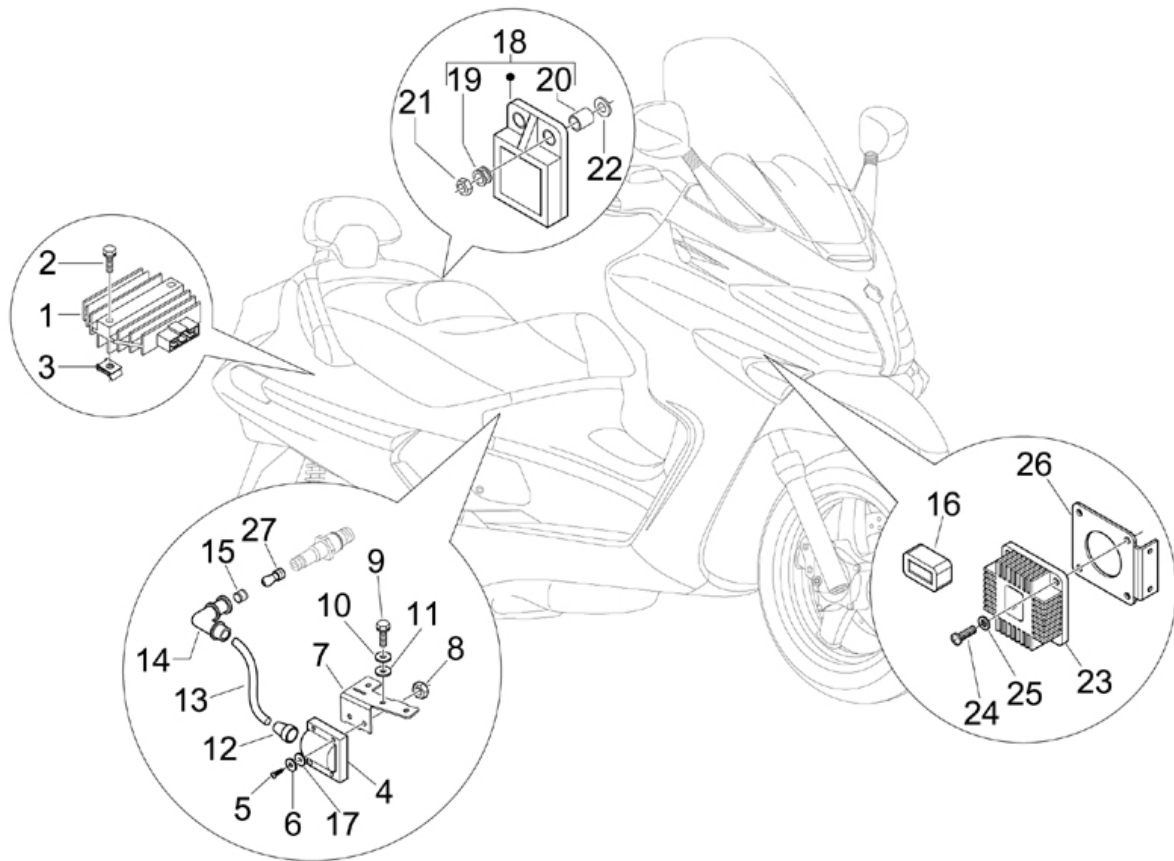
Last update : 23/08/2007

Loc.	Description	Q.ty	Vehicle colour	Drawing No.	Up to
1	horn 12v-cc	1		58092R	31/12/9999
2	screw	1		434541	31/12/9999
3	plain washer x rear lugg.rack-6,5x16x1,5	2		013880	31/12/9999
4	washer	2		016406	31/12/9999
5	screw (m6x20)	2		015759	31/12/9999
6	plate	1		254485	31/12/9999
7	starter relay 12v-30amp	1		58099R	31/12/9999
8	spring	1		CM013203	31/12/9999
9	protection ice	1		248419	31/12/9999
10	screw m5x12	1		015935	31/12/9999
11	battery 12v/12ah yuasa	1		584867	31/12/9999
11	battery 12v-12 ah	1		638733	31/12/9999
12	screw (m6x25) for starter	1		581596	31/12/9999
13	clamp	1		639082	31/12/9999
14	bracket	2		583525	03/09/2007
14	rele' fixing stirrup	2		CM022801	31/12/9999
15	12v-150a relay switch	1		582690	31/12/9999

Loc.	Description	Q.ty	Vehicle colour	Drawing No.	Up to
16	3a fuse	1		581440	31/12/9999
17	fuse block	1		582906	31/12/9999
18	washer for silencer reflector-5,3x7,9x1	1		016405	31/12/9999
19	washer	1		016406	31/12/9999
20	screw	1		031086	31/12/9999
21	starter relay 12v-30amp	2		583684	31/12/9999
22	decoder	1		829121	31/12/9999

Frame prefix : ZAPM52100

Engine prefix : M521M



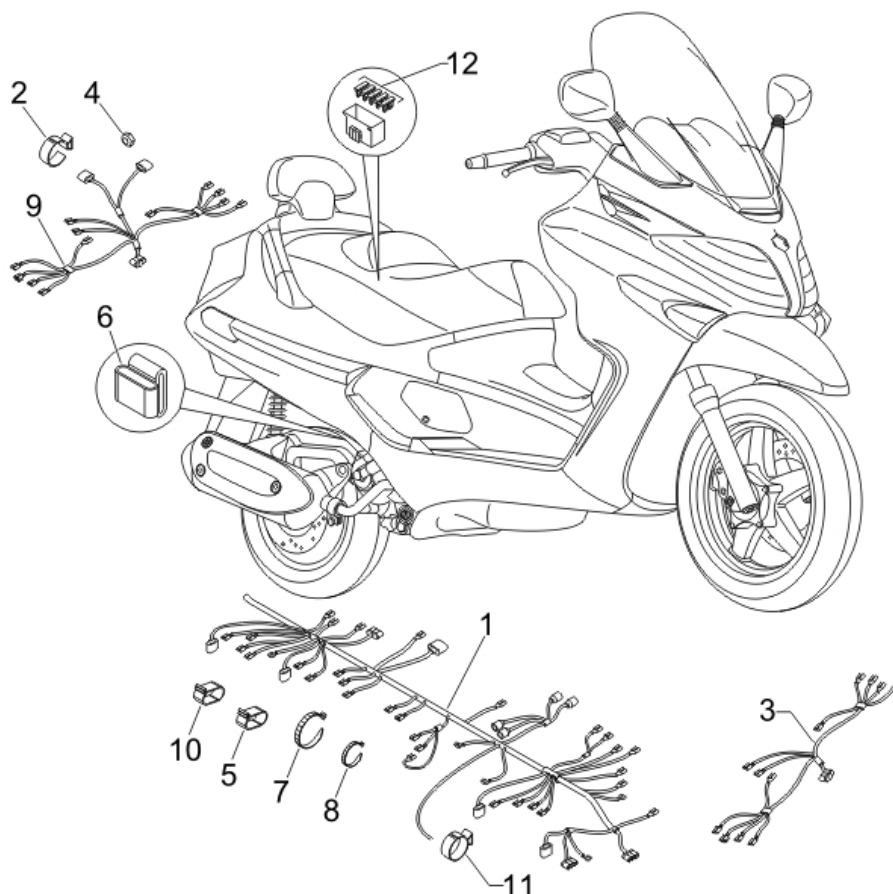
Last update : 23/08/2007

Loc.	Description	Q.ty	Vehicle colour	Drawing No.	Up to
1	voltage regulator	1		584533	31/12/9999
2	screw	2		414838	31/12/9999
3	plate	2		254485	31/12/9999
4	h.t. coil	1		58120R	31/12/9999
5	screw m3x25 cross	4		583236	31/12/9999
6	washer	4		012554	31/12/9999
7	sheet steel fep13 std 2351	1		640622	31/12/9999
8	nut	4		020003	31/12/9999
9	screw	2		031089	31/12/9999
10	washer	2		006125	31/12/9999
11	washer	2		016406	31/12/9999
12	cap	1		071671	31/12/9999
13	high-voltage cable (request by yards)	1		080341	31/12/9999
14	cap	1		293845	31/12/9999
15	clamp	1		828210	31/12/9999
16	bracket for clamps	1		639456	31/12/9999
17	washer	2		013836	31/12/9999

Loc.	Description	Q.ty	Vehicle colour	Drawing No.	Up to
18	<i>cdi unit</i>	1		638591	31/12/9999
19	<i>buffer for front fender</i>	2		217163	31/12/9999
20	<i>spacer</i>	2		217164	31/12/9999
21	<i>nut for h.t. coil fixing (m=5;h=5,5)</i>	2		241937	31/12/9999
22	<i>washer for h.t. coil (5.2 fi x 18 fe)</i>	2		016686	31/12/9999
23	<i>cdi unit</i>	1		CM078602	31/12/9999
24	<i>screw m5x12</i>	4		015935	31/12/9999
25	<i>washer for silencer reflector-5,3x7,9x1</i>	4		016405	31/12/9999
26	<i>bracket</i>	1		638887	31/12/9999
27	<i>tag (terminal)</i>	1		015014	31/12/9999

Frame prefix : ZAPM52100

Engine prefix : M521M



Last update : 06/07/2007

Loc.	Description	Q.ty	Vehicle colour	Drawing No.	Up to
1	wiring loom	1		639950	31/12/9999
2	spring	1		584520	31/12/9999
3	cable harness	1		639731	31/12/9999
4	nut	2		241936	31/12/9999
5	clip	1		CM006903	31/12/9999
6	plate	1		639632	31/12/9999
7	metallic clip runner purejet	9		145298	31/12/9999
8	retaining strap	10		257134	31/12/9999
10	pipings betaining spring	1		CM006904	31/12/9999
11	spring	1		CM013201	31/12/9999
12	3a fuse	1		581440	31/12/9999
12	fuse	3		292507	31/12/9999
12	fuse (15a)	2		290860	31/12/9999
12	fuse for battery (7,5a)	5		252945	31/12/9999
12	3a reed fuse	1		582930	31/12/9999

